

ERMENRICH ZING WT22 VOLTAGE TESTER

EN User Manual

BG Ръководство за потребителя

CZ Návod k použití

DE Bedienungsanleitung

ES Guía del usuario

HU Használati útmutató

IT Guida all'utilizzo

PL Instrukcja obsługi

PT Manual do usuário

RU Инструкция по эксплуатации

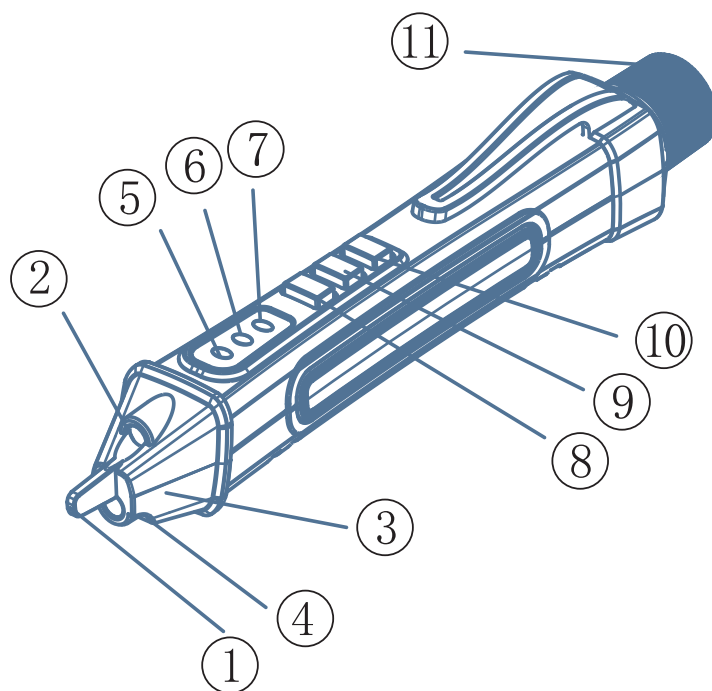
TR Kullanım kılavuzu



levenhuk
Zoom&Joy

Levenhuk Inc. (USA): 928 E 124th Ave. Ste D, Tampa, FL 33612,
USA, +1-813-468-3001, contact_us@levenhuk.com
Levenhuk Optics s.r.o. (Europe): V Chotejně 700/7, 102 00 Prague 102,
Czech Republic, +420 737-004-919, sales-info@levenhuk.cz
Levenhuk®, Ermenrich® are registered trademarks of Levenhuk, Inc.
© 2006–2024 Levenhuk, Inc. All rights reserved.
www.levenhuk.com
20240306

ERMENRICH
by levenhuk



EN	BG	CZ	DE	ES
1 Sensor	Датчик	Senzor	Sensor	Sensor
2 Flashlight	Фенерче	Svítilna	Taschenlampe	Linterna
3 LED indicator	Светодиоден индикатор	LED indikátor	LED-Anzeige	Indicador LED
4 Laser pointer	Лазерен показалец	Laserové ukazovátko	Laserpointer	Puntero láser
5 Strong signal indicator	Индикатор за силен сигнал	Indikátor silného signálu	Anzeige für starkes Signal	Indicador de señal fuerte
6 Weak signal indicator	Индикатор за слаб сигнал	Indikátor slabého signálu	Anzeige für schwaches Signal	Indicador de señal débil
7 Operation status indicator	Индикатор за състоянието на работа	Indikátor provozního stavu	Betriebsstatusanzeige	Indicador de estado de funcionamiento
8 Power button	Захранващ бутон	Tlačítko napájení	Netzschalter	Botón de encendido
9 Sensitivity level switch button	Бутон за превключване на нивата на чувствителност	Tlačítko přepínání úrovně citlivosti	Taste zum Umschalten der Empfindlichkeitsstufen	Botón de cambio de los niveles de sensibilidad
10 Flashlight/laser button	Бутон за фенерче/лазер	Tlačítko svítilny/laseru	Taschenlampen-/Laser-Taste	Botón de linterna/láser
11 Battery compartment cover	Капак на отделението на батерията	Kryt přihrádky pro baterie	Batteriefachdeckel	Tapa del compartimento de las pilas

HU	IT	PL	PT	RU	TR
1 Érzékelő	Sensore	Czujnik	Sensor	Датчик	Sensör
2 Zseblámpa	Torcia	Latarka	Lanterna	Фонарик	Fener
3 LED-visszajelző	Indicatore LED	Wskaźnik LED	Indicador LED	Светодиодный индикатор	LED gösterge
4 Lézer mutató	Puntatore laser	Wskaźnik laserowy	Ponteiro laser	Лазерная указка	Lazer işaretçi
5 Erős jel jelző	Indicatore di segnale forte	Wskaźnik silnego sygnału	Indicador de sinal forte	Индикатор сильного сигнала	Güçlü sinyal göstergesi
6 Gyenge jel jelző	Indicatore di segnale debole	Wskaźnik słabego sygnału	Indicador de sinal fraco	Индикатор слабого сигнала	Zayıf sinyal göstergesi
7 Működési állapotjelző	Indicatore di stato operativo	Wskaźnik stanu operacji	Indicador de estado de funcionamiento	Индикатор работы прибора	Çalışma durumu göstergesi
8 Főkapcsoló gomb	Pulsante di alimentazione	Przycisk zasilania	Botão de ligar/desligar	Кнопка вкл./выкл.	Güç düğmesi
9 Érzékenység-szint kapcsológomb	Pulsante di commutazione dei livelli di sensibilità	Przycisk przełączania poziomów czułości	Botão de alternância entre níveis de sensibilidade	Кнопка переключения уровней чувствительности	Hassasiyet seviyeleri değiştirme düğmesi
10 Zseblámpa/lézer gomb	Pulsante torcia/laser	Przycisk latarki/lasera	Botão da lanterna/do laser	Кнопка включения фонарика/лазера	El feneri/lazer düğmesi
11 Elemtartó rekesz fedele	Coperchio scomparto batteria	Pokrywa komory baterii	Tampa do compartimento da bateria	Крышка батарейного отсека	Pil bölmesi kapağı

EN Ermenrich Zing WT22 Voltage Tester

Getting started

- Open the battery compartment cover (11) and insert 2 AAA batteries according to the correct polarity. Close the cover.
- Press and hold (8) for 3 seconds to turn the device on/off. The operation status indicator (7) shall light on.

Testing

Put the sensor (1) up to a known AC power source to test the device. If the operation status indicator (7) turns on, the device can be used.

Usage

Bring the sensor (1) to a cable, a wire or a socket. The device will beep fast and the (5) indicator will be red if the signal is strong. This means that the device has detected a live line. The device will beep slow and the (6) indicator will be yellow if the signal is weak. This means that the device has detected a neutral or weak line.

! Random beeps and flashes may occur due to detection of static charges.

Sensitivity setting

Press (9) to switch between the low and high sensitivity modes (the default mode is low sensitivity). When the (9) button is illuminated, it means that the device is in high sensitivity mode. When the (9) button is not illuminated, it means that the device is in the low sensitivity mode.

Flashlight

Press (10) to turn the flashlight (2) on/off.

Laser pointer

Press and hold (10) for 3 seconds to turn the laser pointer (4) on/off.

Low battery indicator

When the voltage is below 2.4V, the device beeps three times and the (5) indicator flashes three times before turning off. Immediately replace the batteries after it happens.

Specifications

Voltage measurement range (AC)	12–1000V (high sensitivity) 48–1000V (low sensitivity)
Frequency range	50/60Hz
Sound signal	+
Light signal	+
Device auto-off	300 seconds
Overvoltage category	category III (600V), category IV (1000V)
Operating temperature range	0...+40°C (operating), –10...+50°C (storage) / +32...+104°F (operating), +14...+122°F (storage)
Power supply	2pcs AAA batteries (1.5V)

The manufacturer reserves the right to make changes to the product range and specifications without prior notice.

Care and maintenance

Always test the device prior to using it. Never assume neutral or ground wires are de-energized. Do not use the device if it is not working properly. Do not use the device in an intense electric field environment. Do not use the device to detect AC voltage on any shielded conductor. Do not touch any bare conductor with your hand or skin. Use caution when detecting voltage above 30V AC as such voltage may result in electric shock. The measured voltage must not exceed the nominal value specified in the technical data sheet. Do not use the device in potentially explosive rooms. Do not use the device in aggressive atmosphere. Do not try to disassemble the device on your own for any reason. For repairs and cleaning of any kind, please contact your local specialized service center. Protect the device from sudden impact and excessive mechanical force. Store the device in a dry cool place. Only use accessories and spare parts for this device that comply with the technical specifications. Never attempt to operate a damaged device or a device with damaged electrical parts! If a part of the device or battery is swallowed, seek medical attention immediately. Keep away from children.

Battery safety instructions

Always purchase the correct size and grade of battery most suitable for the intended use. Always replace the whole set of batteries at one time; taking care not to mix old and new ones, or batteries of different types. Clean the battery contacts and also those of the device prior to battery installation. Make sure the batteries are installed correctly with regard to polarity (+ and –). Remove batteries from equipment that is not to be used for an extended period of time. Remove used batteries promptly. Never short-circuit batteries as this may lead to high temperatures, leakage, or explosion. Never heat batteries in order to revive them. Do not disassemble batteries. Remember to switch off devices after use. Keep batteries out of the reach of children, to avoid risk of ingestion, suffocation, or poisoning. Utilize used batteries as prescribed by your country's laws.

Levenhuk International Warranty

Levenhuk products, except for their accessories, carry a **5-year warranty** against defects in materials and workmanship. All Levenhuk accessories are warranted to be free of defects in materials and workmanship for **six months** from the purchase date. The warranty entitles you to the free repair or replacement of the Levenhuk product in any country where a Levenhuk office is located if all the warranty conditions are met.

For further details, please visit: levenhuk.com/warranty

If warranty problems arise, or if you need assistance in using your product, contact the local Levenhuk branch.

VG Тестер за напрежение Ermenrich Zing WT22

Да започнем

- Отворете капака на отделението за батериите (11) и поставете 2 батерии AAA, като спазвате поляритета. Затворете капака.
- Натиснете (8) за 3 секунди, за да включите/изключите устройството. Индикаторът за състоянието на работа (7) ще се включи.

Проверка

Поставете датчика (1) до известен източник на променлив ток, за да проверите устройството. Ако индикаторът (7) светне, уредът може да се използва.

Употреба

Поставете датчика (1) до кабел, проводник или захранващ контакт. Ако сигналът е силен, уредът ще издаде бързо звуков сигнал и индикаторът (5) ще бъде червен. Това означава, че уредът е открил линия под напрежение. Ако сигналът е слаб, уредът ще издаде бавно звуков сигнал и индикаторът (6) ще бъде жълт. Това означава, че уредът е открил неутрален проводник или линия без напрежение.

! Може да се появят случайни звукови сигнали и мигания поради откриването на статични заряди.

Настройка на чувствителността

Натиснете (9) за превключване между режимите на ниска и висока чувствителност (режимът по подразбиране е „ниска чувствителност“). Когато бутонът (9) свети, това означава, че уредът е в режим „висока чувствителност“. Когато бутонът (9) не свети, това означава, че уредът е в режим „ниска чувствителност“.

Фенерче

Натиснете (10) за да включите/изключите фенерчето (2).

Лазерен показалец

Натиснете и задръжте натиснат (10) в продължение на 3 секунди, за да включите/изключите лазерния показалец (4).

Индикатор за изтощена батерия

Когато напрежението е под 2,4 V, уредът издава три пъти звуков сигнал и индикаторът (5) мига три пъти, преди да се изключи. Ако това се случи, сменете веднага батериите.

Спецификации

Измервателен диапазон за напрежение (AC)	12–1000 V (висока чувствителност) 48–1000 V (ниска чувствителност)
Честотен диапазон	50/60 Hz
Звуково предупреждение	+
Светлинно предупреждение	+
Автоматично изключване на устройството	300 секунди
Категория по пренапрежение	кат. III (600 V), кат. IV (1000 V)
Диапазон на работната температура	0...+40 °C (работна), –10...+50 °C (на съхранение)
Захранване	2 батерии AAA (1.5 V)

Производителят си запазва правото да прави промени на гамата продукти и спецификациите им без предварително уведомление.

Грижи и поддръжка

Винаги проверявайте устройството, преди да го използвате. Никога не приемайте, че неутралният или заземяващият проводник не са под напрежение. Не използвайте уреда, ако той не работи нормално. Не използвайте уреда в среда със силни електрически полета. Не използвайте уреда за откриване на променливо напрежение на екранирани проводници. Не докосвайте оголени проводници с ръка или с кожата си. Внимавайте при откриване на напрежение над 30 V AC, тъй като това напрежение може да доведе до токов удар. Измереното напрежение не трябва да превишава посочената в листа с технически данни номиналната стойност. Не използвайте уреда в потенциално взривоопасни помещения. Не използвайте уреда в агресивна атмосфера. Не се опитвайте да разглобявате устройството сами по никаква причина. За ремонт и почистване, моля, обръщайте се към местния специализиран сервизен център. Предпазвайте устройството от внезапни удари и прекомерна механична сила. Съхранявайте устройството на сухо и хладно място. Използвайте само аксесоари и резервни части за това устройство, които отговарят на техническите спецификации. Никога не правете опит да използвате повредено устройство или устройство с повредени електрически части! Ако някоя част от устройството или батерията бъдат погълнати, незабавно потърсете медицинска помощ. Да се съхранява далеч от деца.

Инструкции за безопасност на батериите

Винаги купувайте батерии с правилния размер и характеристики, които са най-подходящи за предвидената употреба. Винаги сменяйте всички батерии едновременно, като внимавате да не смесите стари и нови или батерии от различен тип. Почистете контактите на батериите, както и тези на устройството, преди да поставите батериите. Уверете се, че батериите са поставени правилно по отношение на полярността (+ и –). Извадете батериите от оборудването, ако то няма да бъде използвано продължителен период от време. Извадете използваните батерии незабавно. Никога не свързвайте батерии нахъсо, тъй като това може да доведе до високи температури, теч или експлозия. Никога не загрявайте батерии, опитвайки се да ги използвате допълнително време. Не разглобявайте батериите. Не забравяйте да изключите устройствата след употреба. Дръжте батериите далеч от достъпа на деца, за да избегнете риск от поглъщане, задущаване или отравяне. Изхвърляйте използваните батерии съгласно правилата в държавата Ви.

Международна гаранция от Levenhuk

Продукти Levenhuk имат **5-годишна гаранция** срещу дефекти в материалите и изработката. За всички аксесоари Levenhuk се предоставя гаранция за липса на дефекти на материалите и изработката за период от **2 години** от датата на покупка на дребно. Levenhuk ще ремонтира или замени всеки продукт или част от продукт, за които след проверка от страна на Levenhuk се установи наличие на дефект на материалите или изработката. Задължително условие за задължението на Levenhuk да ремонтира или замени такъв продукт е той да бъде върнат на Levenhuk заедно с документ за покупка, който е задоволителен за Levenhuk. За повече информация посетете нашата уебстраница: bg.levenhuk.com/garantsiya
Ако възникнат проблеми с гаранцията или ако се нуждаете от помощ за използването на Вашия продукт, свържете се с местния представител на Levenhuk.

CZ Tester napětí Ermenrich Zing WT22

Začínáme

- Otevřete kryt přihrádky pro baterii (11) a vložte 2 baterie AAA správnou stranou dle označení polarity. Zavřete kryt.
- Stisknutím (8) po dobu 3 sekund zapnete/vypnete zařízení. Indikátor provozního stavu (7) se rozsvítí.

Testování

Přiložte senzor (1) k živému zdroji střídavého proudu a otestujte tak funkčnost zařízení. Pokud se indikátor (7) rozsvítí, přístroj můžete používat.

Použití

Přiložte senzor (1) ke kabelu, vodiči nebo zásuvce. Pokud je signál silný, přístroj bude rychle pípat a indikátor (5) bude svítit červeně. To znamená, že přístroj detekoval vedení pod napětím. Pokud je signál slabý, přístroj bude pípat pomalu a indikátor (6) bude svítit žlutě. To znamená, že přístroj detekoval nulové nebo slabé vedení.

! V důsledku detekce statických výbojů může docházet k náhodnému pípání a blikání.

Nastavení citlivosti

Stisknutím tlačítka (9) přepnete mezi režimem nízké a vysoké citlivosti (výchozí režim je nízká citlivost). Když tlačítko (9) svítí, znamená to, že je přístroj v režimu vysoké citlivosti. Když tlačítko (9) nesvítí, znamená to, že je přístroj v režimu nízké citlivosti.

Svítilna

Stisknutím (10) zapnete nebo vypnete svítilnu (2).

Laserové ukazovátko

Stisknutím a podržením tlačítka (10) po dobu 3 sekund zapnete/vypnete laserové ukazovátko (4).

Indikátor vybité baterie

Pokud je napětí nižší než 2,4 V, přístroj třikrát pípne a indikátor (5) třikrát zabliká, než se vypne. Poté, co se tak stane, ihned vyměňte baterie.

Technické údaje

Rozsah měřicího napětí (AC)	12–1000 V (vysoká citlivost) 48–1000 V (nízká citlivost)
Frekvenční rozsah	50/60 Hz
Akustické upozornění	+
Světelná výstraha	+
Automatické vypnutí přístroje	300 sekund
Kategorie přepětí	kat. III (600 V), kat. IV (1000 V)
Rozsah provozní teploty	0... +40 °C (provozní), –10... +50 °C (skladovací)
Napájení	2 baterie AAA

Výrobce si vyhrazuje právo bez předchozího upozornění měnit sortiment a specifikace výrobků.

Péče a údržba

Před použitím přístroj vždy otestujte. Nikdy nepředpokládejte, že nulové nebo zemnicí vodiče nejsou pod napětím. Přístroj nepoužívejte, pokud nefunguje správně. Přístroj nepoužívejte v prostředí s intenzivním elektrickým polem. Přístroj nepoužívejte k detekci střídavého napětí na jakémkoliv stíněném kabelu. Nedotýkejte rukou nebo pokožkou žádného holého vodiče. Při detekci napětí nad 30 V AC buďte opatrní, protože takové napětí může způsobit úraz elektrickým proudem. Měřené napětí nesmí překročit jmenovitou hodnotu uvedenou v technickém listu. Přístroj nepoužívejte v prostorách s nebezpečím výbuchu. Přístroj nepoužívejte v prostředí s agresivní atmosférou. Z žádného důvodu se nepokoušejte přístroj rozebrat. S opravami veškerého druhu se obraťte na své místní specializované servisní středisko. Přístroj chraňte před prudkými nárazy a nadměrným mechanickým namáháním. Přístroj ukládejte na suchém, chladném místě. Pro toto zařízení používejte pouze příslušenství a náhradní díly, které splňují technické specifikace. Nikdy se nepokoušejte provozovat poškozené zařízení nebo zařízení s poškozenými elektrickými díly! Pokud dojde k požití části zařízení nebo baterie, okamžitě vyhledejte lékařskou pomoc. Uchovávejte mimo dosah dětí.

Bezpečnostní pokyny týkající se baterií

Vždy nakupujte baterie správné velikosti a typu, které jsou nejvhodnější pro zamýšlený účel. Při výměně vždy nahrazujte celou sadu baterií a dbejte na to, abyste nemíchali staré a nové baterie, případně baterie různých typů. Před instalací baterií vyčistěte kontakty na baterii i na přístroji. Ujistěte se, zda jsou baterie instalovány ve správné polaritě (+ resp. -). V případě, že zařízení nebudete delší dobu používat, vyjměte z něj baterie. Použité baterie včas vyměňujte. Baterie nikdy nezkratujte, mohlo by to vést ke zvýšení teploty, úniku obsahu baterie nebo k explozi. Baterie se nikdy nepokoušejte oživit zahříváním. Nepokoušejte se rozebírat baterie. Po použití nezapomeňte přístroj vypnout. Baterie uchovávejte mimo dosah dětí, abyste předešli riziku spolknutí, vdechnutí nebo otravy. S použitými bateriemi nakládejte v souladu s vašimi vnitrostátními předpisy.

Mezinárodní záruka Levenhuk

Na výrobky Levenhuk je poskytována **5letá záruka** na vady materiálu a provedení. Na veškeré příslušenství značky Levenhuk se poskytuje záruka toho, že je dodáváno bez jakýchkoli vad materiálu a provedení, a to po dobu **2 let** od data zakoupení v maloobchodní prodejně. Tato záruka vám v případě splnění všech záručních podmínek dává nárok na bezplatnou opravu nebo výměnu výrobku značky Levenhuk v libovolné zemi, v níž se nachází pobočka společnosti Levenhuk.

Další informace – navštivte naše webové stránky: cz.levenhuk.com/zaruka

V případě problémů s uplatněním záruky, nebo pokud budete potřebovat pomoc při používání svého výrobku, obraťte se na místní pobočku společnosti Levenhuk.

DE Ermenrich Zing WT22 Spannungsprüfer

Erste Schritte

- Öffnen Sie den Batteriefachdeckel (11), legen Sie 2 AAA-Batterien entsprechend der richtigen Polarität ein. Schließen Sie den Deckel.
- Drücken Sie (8) 3 Sekunden lang, um das Gerät ein-/auszuschalten. Wenn die Anzeige (7) aufleuchtet, kann das Gerät verwendet werden.

Testen

Schließen Sie den Sensor (1) an eine bekannte Wechselstromquelle an, um das Gerät zu testen. Wenn die Anzeige (7) aufleuchtet, kann das Gerät verwendet werden.

Verwendung

Schließen Sie den Sensor (1) an ein Kabel, eine Leitung oder eine Steckdose an. Das Gerät gibt einen schnellen Signalton aus und die Anzeige (5) leuchtet rot, wenn das Signal stark ist. Dies bedeutet, dass das Gerät eine stromführende Leitung geortet hat. Das Gerät gibt einen langsamen Signalton aus und die Anzeige (6) leuchtet gelb, wenn das Signal schwach ist. Dies bedeutet, dass das Gerät eine neutrale Leitung oder eine Leitung mit schwachem Strom geortet hat.

! Zufällige Pieptöne und Blinksignale können aufgrund der Erkennung statischer Aufladung auftreten.

Empfindlichkeitseinstellung

Drücken Sie die Taste (9), um zwischen niedriger und hoher Empfindlichkeit umzuschalten (der Standardmodus ist niedrige Empfindlichkeit). Wenn die Taste (9) leuchtet, bedeutet dies, dass sich das Gerät im Modus mit hoher Empfindlichkeit befindet. Wenn die Taste (9) nicht leuchtet, bedeutet dies, dass sich das Gerät im Modus mit niedriger Empfindlichkeit befindet.

Taschenlampe

Drücken Sie (10), um die Taschenlampe (2) ein- und auszuschalten.

Laserpointer

Drücken Sie (10) während 3 Sekunden, um den Laserpointer (4) ein- und auszuschalten.

Anzeige für niedrigen Batteriestand

Wenn die Spannung unter 2,4 V fällt, gibt das Gerät drei Signaltöne aus und die Anzeige (5) blinkt dreimal, bevor es sich ausschaltet. Tauschen Sie in diesem Fall sofort die Batterien aus.

Technische Daten

Spannungs-Messbereich Volt (AC)	12–1000 V (hohe Empfindlichkeit) 48–1000 V (niedrige Empfindlichkeit)
Frequenzbereich	50/60 Hz
Akustischer Alarm	+
Leuchtwarnung	+
Automatische Ausschaltung des Geräts	300 Sekunden
Überspannungskategorie	Kategorie III (600 V), Kategorie IV (1000 V)
Betriebstemperaturbereich	0...+40 °C (Betrieb), -10...+50 °C (Lagerung)
Stromversorgung	2 Stk. AAA-Batterien (1,5 V)

Der Hersteller behält sich das Recht vor, ohne Vorankündigung Änderungen an der Produktpalette und den technischen Daten vorzunehmen.

Pflege und Wartung

Erdungsleiter spannungsfrei sind. Verwenden Sie das Gerät nicht, wenn es nicht ordnungsgemäß funktioniert. Verwenden Sie das Gerät nicht in einer Umgebung mit starken elektrischen Feldern. Verwenden Sie das Gerät nicht zum Aufspüren von Wechselstromspannung auf abgeschirmten Leitern. Berühren Sie keine blanken Leiter mit Ihrer Hand oder Ihrer Haut. Seien Sie vorsichtig bei der Ortung von Spannungen über 30 V AC, da diese zu einem Stromschlag führen können. Die gemessene Spannung darf den im technischen Datenblatt angegebenen Nennwert nicht überschreiten. Verwenden Sie das Gerät nicht in explosionsgefährdeten Räumen. Verwenden Sie das Gerät nicht in aggressiver Atmosphäre. Versuchen Sie nicht, das Instrument aus irgendwelchem Grund selbst zu zerlegen. Wenden Sie sich für Reparaturen oder zur Reinigung an ein spezialisiertes Servicecenter vor Ort. Schützen Sie das Instrument vor plötzlichen Stößen und übermäßiger mechanischer Krafteinwirkung. Lagern Sie das Instrument an einem trockenen, kühlen Ort. Verwenden Sie nur Zubehör und Ersatzteile für dieses Gerät, die den technischen Spezifikationen entsprechen. Versuchen Sie niemals, ein beschädigtes Gerät oder ein Gerät mit beschädigten elektrischen Teilen in Betrieb zu nehmen! Wenn ein Teil des Geräts oder des Akkus verschluckt wird, suchen Sie sofort einen Arzt auf. Halten Sie es von Kindern fern.

Sicherheitshinweise zum Umgang mit Batterien

Immer die richtige, für den beabsichtigten Einsatz am besten geeignete Batteriegröße und -art erwerben. Stets alle Batterien gleichzeitig ersetzen. Alte und neue Batterien oder Batterien verschiedenen Typs nicht mischen. Batteriekontakte und Kontakte am Instrument vor Installation der Batterien reinigen. Beim Einlegen der Batterien auf korrekte Polung (+ und -) achten. Batterien entnehmen, wenn das Instrument für einen längeren Zeitraum nicht benutzt werden soll. Verbrauchte Batterien umgehend entnehmen. Batterien nicht kurzschließen, um Hitzeentwicklung, Auslaufen oder Explosionen zu vermeiden. Batterien dürfen nicht zum Wiederbeleben erwärmt werden. Batterien nicht öffnen. Instrumente nach Verwendung ausschalten. Batterien für Kinder unzugänglich aufbewahren, um Verschlucken, Ersticken und Vergiftungen zu vermeiden. Entsorgen Sie leere Batterien gemäß den einschlägigen Vorschriften.

Levenhuk internationale Garantie

Produkte von Levenhuk haben eine **5-jährige Garantie** auf Material- und Verarbeitungsfehler. Für Levenhuk-Zubehör gewährleistet Levenhuk die Freiheit von Material- und Herstellungsfehlern innerhalb von **2 Jahren** ab Kaufdatum. Produkte oder Teile davon, bei denen im Rahmen einer Prüfung durch Levenhuk ein Material- oder Herstellungsfehler festgestellt wird, werden von Levenhuk repariert oder ausgetauscht. Voraussetzung für die Verpflichtung von Levenhuk zu Reparatur oder Austausch eines Produkts ist, dass dieses zusammen mit einem für Levenhuk ausreichenden Kaufbeleg an Levenhuk zurückgesendet wird.

Weitere Einzelheiten entnehmen Sie bitte unserer Website: de.levenhuk.com/garantie

Bei Problemen mit der Garantie, oder wenn Sie Unterstützung bei der Verwendung Ihres Produkts benötigen, wenden Sie sich an die lokale Levenhuk-Niederlassung.

ES Comprobador de voltaje Ermenrich Zing WT22

Primeros pasos

- Abra la tapa del compartimento de las pilas (11) e inserte 2 pilas AAA de acuerdo con la polaridad correcta. Cierre la tapa.
- Pulse (8) durante 3 segundos para encender/apagar el dispositivo. El indicador de estado de funcionamiento (7) se encenderá.

Pruebas

Para probar el dispositivo, acerque el sensor (1) a una fuente de corriente alterna que sepa que funcione. Si el indicador (7) se enciende, se puede utilizar el dispositivo.

Uso

Acerque el sensor (1) a un cable, alambre o toma de corriente. El dispositivo emitirá un pitido rápido y el indicador (5) se pondrá rojo si la señal es fuerte. Esto significa que el dispositivo ha detectado una línea activa. El dispositivo emitirá un pitido lento y el indicador (6) se pondrá amarillo si la señal es débil. Esto significa que el dispositivo ha detectado una línea neutra o débil.

! Se pueden producir pitidos y parpadeos aleatorios debido a la detección de electricidad estática.

Ajuste de la sensibilidad

Pulse (9) para cambiar entre los modos de baja y alta sensibilidad (el modo predeterminado es el de baja sensibilidad). Cuando el botón (9) está iluminado, significa que el dispositivo está en modo de alta sensibilidad. Cuando el botón (9) no está iluminado, significa que el dispositivo está en modo de baja sensibilidad.

Linterna

Presione el botón de la linterna (10) y manténgalo presionado durante 3 segundos para encender o apagar la linterna (2).

Puntero láser

Mantenga pulsado (10) durante 3 segundos para encender o apagar el puntero láser (4).

Indicador de carga de pila insuficiente

Cuando la tensión es inferior a 2,4 V, el dispositivo emite tres pitidos y el indicador (5) parpadea tres veces antes de apagarse. Cambie las pilas inmediatamente después de que esto suceda.

Especificaciones

Intervalo de medición de voltaje (CA)	12–1000 V (sensibilidad alta) 48–1000 V (sensibilidad baja)
Intervalo de frecuencias	50/60 Hz
Alerta sonora	+
Alerta de luz	+
Apagado automático de dispositivo	300 segundos
Categoría de sobrevoltaje	categoría III (600 V), categoría IV (1000 V)
Intervalo de temperaturas de funcionamiento	0...+40 °C (en funcionamiento), –10...+50 °C (almacenamiento)
Fuente de alimentación	2 pilas AAA (1,5 V)

El fabricante se reserva el derecho de realizar cambios en la gama de productos y en las especificaciones sin previo aviso.

Cuidado y mantenimiento

Pruebe siempre el dispositivo antes de usarlo. No suponga nunca que los cables neutros o de conexión a tierra sean cables sin corriente. No utilice el dispositivo si no funciona correctamente. No utilice el dispositivo en un entorno donde exista un campo eléctrico intenso. No utilice el dispositivo para detectar voltaje de CA en ningún conductor blindado. No toque ningún conductor desnudo con la mano o la piel. Tenga cuidado cuando se detecte una tensión superior a 30 V CA, ya que dicha tensión puede provocar una descarga eléctrica. El voltaje medido no debe exceder el valor nominal especificado en la ficha técnica. No utilice el dispositivo en salas potencialmente explosivas. No utilice el dispositivo en entornos agresivos. No intente desmontar el dispositivo usted mismo bajo ningún concepto. Si necesita repararlo o limpiarlo, contacte con el servicio técnico especializado que corresponda a su zona. Proteja el dispositivo de impactos súbitos y de fuerza mecánica excesiva. Guarde el dispositivo en un lugar seco y fresco. Utilice únicamente accesorios y repuestos para este dispositivo que cumplan con las especificaciones técnicas. ¡No intente nunca utilizar un dispositivo dañado o un dispositivo con componentes eléctricos dañados! En caso de ingestión de componentes del dispositivo o de la pila, busque asistencia médica de inmediato. Mantener fuera del alcance de los niños.

Instrucciones de seguridad para las pilas

Compre siempre las pilas del tamaño y grado indicado para el uso previsto. Reemplace siempre todas las pilas al mismo tiempo. No mezcle pilas viejas y nuevas, ni pilas de diferentes tipos. Limpie los contactos de las pilas y del instrumento antes de instalarlas. Asegúrese de instalar las pilas correctamente según su polaridad (+ y –). Quite las pilas si no va a utilizar el instrumento durante un periodo largo de tiempo. Retire lo antes posible las pilas agotadas. No cortocircuite nunca las pilas ya que podría aumentar su temperatura y podría provocar fugas o una explosión. Nunca caliente las pilas para intentar reavivarlas. No intente desmontar las pilas. Recuerde apagar el instrumento después de usarlo. Mantenga las pilas fuera del alcance de los niños para eliminar el riesgo de ingestión, asfixia o envenenamiento. Deseche las pilas usadas tal como lo indiquen las leyes de su país.

Garantía internacional Levenhuk

Los productos de Levenhuk tienen una **garantía de 5 años** contra defectos en materiales y mano de obra. Todos los accesorios Levenhuk están garantizados contra defectos de material y de mano de obra durante **2 años** a partir de la fecha de compra en el minorista. Levenhuk reparará o reemplazará cualquier producto o pieza que, una vez inspeccionada por Levenhuk, se determine que tiene defectos de materiales o de mano de obra. Para que Levenhuk pueda reparar o reemplazar estos productos, deben devolverse a Levenhuk junto con una prueba de compra que Levenhuk considere satisfactoria.

Para más detalles visite nuestra página web: es.levenhuk.com/garantia

En caso de problemas con la garantía o si necesita ayuda en el uso de su producto, contacte con su oficina de Levenhuk más cercana.

HU Ermenrich Zing WT22 feszültségvizsgáló

Első lépések

- Nyissa fel az elemtartó rekesz fedelét (11), azután – ügyelve a polaritási jelzésekre – helyezzen be 2 db AAA elemet. Zárja le a fedelet.
- A készülék be- és kikapcsolásához tartsa nyomva 3 másodpercig a főkapcsoló gombot (8). A működési állapotjelző (7) ekkor be kell kapcsolnia.

Tesztelés

Helyezze az érzékelőt (1) egy ismert váltakozó áramú áramforráshoz az eszköz teszteléséhez. Ha a (7) jelző világítani kezd, a készülék használatra kész.

Használat

Helyezze az érzékelőt (1) egy kábelhez, vezetékhez vagy aljzathoz. Ha a jel erős a készülék gyorsan sípol, és az (5) jelző pirosan világít. Ez azt jelenti, hogy a készülék áram alatt lévő vezetéket észlelt. Ha a jel gyenge a készülék lassan sípol, és a (6) jelző sárgán világít. Ez azt jelenti, hogy a készülék semleges vagy gyenge áram alatti vezetéket észlelt.

! A statikus töltés észlelése esetén a készülék véletlenszerűen sípolhat és villoghat.

Érzékenységi beállítás

Nyomja meg a (9) gombot az alacsony és nagy érzékenység módok közötti váltáshoz (az alapértelmezett mód az alacsony érzékenység). Ha a (9) gomb világít, az azt jelenti, hogy a készülék nagy érzékenység módban van. Ha a (9) gomb nem világít, az azt jelenti, hogy a készülék alacsony érzékenység módban van.

Zseblámpa

Nyomja meg a (10) gombot a zseblámpa (2) be- és kikapcsolásához.

Lézer mutató

Nyomja meg és tartsa lenyomva 3 másodpercig a (10) gombot a lézermutató (4) be- és kikapcsolásához.

Alacsony töltésszint-jelző

Ha a feszültség 2,4 V alá esik, a készülék hármát sípol, és az (5) jelző háromszor felvillan, mielőtt a készülék kikapcsolna. Ilyen esetben azonnal cserélje le az elemeket.

Műszaki adatok

Feszültség méréstartomány (AC)	12–1000 V (nagy érzékenység) 48–1000 V (kicsi érzékenység)
Frekvencia-tartomány	50/60 Hz
Hangriasztás	+
Fény riasztás	+
Készülék automatikus kikapcsolása	300 másodperc
Túlfeszültség osztály	kategória III (600 V), kategória IV (1000 V)
Üzemi hőmérséklet-tartomány	0...+40 °C (üzemi), –10...+50 °C (tárolási)
Tápellátás	2 db AAA elem (1,5 V)

A gyártó fenntartja magának a jogot a termékínál és a műszaki paraméterek előzetes értesítés nélkül történő módosítására.

Ápolás és karbantartás

Használat előtt mindig tesztelje a készüléket. Soha ne feltételezze, hogy a nulla- vagy földelővezetékek feszültségmentesek. Ne használja a készüléket, ha az nem működik megfelelően. Ne használja a készüléket erős elektromos térben. Ne használja a készüléket AC feszültség detektálására semmilyen árnyékolt vezetőkön. Semmilyen csupasz vezetőt ne érintse meg sem a kezével sem a bőrrel. Legyen körültekintő, ha 30 V AC feletti feszültséget észlel, mivel az ilyen feszültség áramütést okozhat. A mért feszültségnek nem szabad meghaladnia a műszaki adatlapon meghatározott névleges értéket. Ne használja az eszközt potenciálisan robbanásveszélyes helyiségekben. Ne használja az eszközt agresszív légkörben. Bármilyen legyen is az ok, semmiképpen ne kísérelje meg szétszerelni az eszközt. Ha az eszköz javításra vagy tisztításra szorul, akkor keresse fel vele a helyi szakszervizt. Óvja az eszközt a hirtelen behatásoktól és a hosszabb ideig tartó mechanikai erőktől. Száraz, hűvös helyen tárolja az eszközt. Kizárólag olyan tartozékokat vagy pótalkatrészeket alkalmazzon, amelyek a műszaki paramétereknek megfelelnek. A sérült, vagy sérült elektromos alkatrészű berendezést soha ne helyezze üzembe! Ha az eszköz valamely alkatrészét vagy az elemét lenyelik, akkor kérjen, azonnal orvosi segítséget. Tartsa gyermekektől elzárva.

Az elemekkel kapcsolatos biztonsági intézkedések

Mindig a felhasználásnak legmegfelelőbb méretű és fokozatú elemet vásárolja meg. Elemcsere során mindig az összes elemet egyszerre cserélje ki; ne keverje a régi elemeket a frissekkel, valamint a különböző típusú elemeket se keverje egymással össze. Az elemek behelyezése előtt tisztítsa meg az elemek és az eszköz egymással érintkező részeit. Győződjön meg róla, hogy az elemek a pólusokat tekintve is helyesen kerülnek az eszközbe (+ és –). Amennyiben az eszközt hosszabb ideig nem használja, akkor távolítsa el az elemeket. A lemerült elemeket azonnal távolítsa el. Soha ne zárja rövidre az elemeket, mivel így azok erősen felmelegedhetnek, szivárogni kezhetnek vagy felrobbanhatnak. Az elemek élettartamának megnöveléséhez soha ne kísérelje meg felmelegíteni azokat. Ne bontsa meg az akkumulátorokat. Használat után ne felejtse el kikapcsolni az eszközt. Az elemeket tartsa gyermekektől távol, megelőzve ezzel a lenyelés, fulladás és mérgezés veszélyét. A használt elemeket az Ön országában érvényben lévő jogszabályoknak megfelelően adhatja le.

Levenhuk nemzetközi szavatossága

A Levenhuk termékekre **5 év szavatosságot** biztosítunk anyaghibákra és/vagy a gyártási hibákra. A Levenhuk-kiegészítőkhöz a Levenhuk-vállalat a kiskereskedelmi vásárlás napjától számított **2 évig** érvényes szavatosságot nyújt az anyaghibák és/vagy a gyártási hibák vonatkozásában.

A Levenhuk vállalat vállalja, hogy a Levenhuk vállalat általi megvizsgálás során anyaghibásnak és/vagy gyártási hibásnak talált terméket vagy termékkalkatrészt megjavítja vagy kicseréli. A Levenhuk vállalat csak abban az esetben köteles megjavítani vagy kicserélni az ilyen terméket vagy termékkalkatrészt, ha azt a Levenhuk vállalat számára elfogadható vásárlási bizonylattal együtt visszaküldi a Levenhuk vállalat felé.

További részletekért látogasson el weboldalunkra: hu.levenhuk.com/garancia

Amennyiben garanciális probléma lépne fel vagy további segítségre van szüksége a termék használatát illetően, akkor vegye fel a kapcsolatot a helyi Levenhuk üzlettel.

IT Tester elettrico Ermenrich Zing WT22

Guida introduttiva

- Aprire il coperchio scomparto batteria (11) e inserire le 2 batterie AAA secondo la corretta polarità. Chiudere lo sportello.
- Tenere premuto il pulsante di alimentazione (8) per 3 secondi per accendere o spegnere il dispositivo. L'indicatore di stato operativo (7) si accenderà.

Test di funzionamento

Per testare il dispositivo, posizionare il sensore (1) in corrispondenza di un elemento sicuramente alimentato da tensione alternata (AC). Se l'indicatore (7) si accende, è possibile utilizzare il dispositivo.

Come si usa

Posizionare il sensore (1) in corrispondenza di un cavo, un filo elettrico o una presa. Il dispositivo emetterà un segnale acustico veloce e l'indicatore (5) sarà rosso se il segnale è forte. Ciò significa che il dispositivo ha rilevato una linea sotto tensione. Il dispositivo emetterà un segnale acustico lento e l'indicatore (6) sarà giallo se il segnale è debole. Questo significa che il dispositivo ha rilevato una linea neutra o debole.

È possibile che il dispositivo emetta suoni e luci in modo casuale, per la presenza di una carica statica.

Impostazione della sensibilità

Premere (9) per passare dalle modalità sensibilità bassa ad alta (la modalità predefinita è la sensibilità bassa). Quando il pulsante (9) è illuminato, significa che il dispositivo è in modalità ad alta sensibilità. Quando il pulsante (9) non è illuminato, significa che il dispositivo è in modalità a bassa sensibilità.

Torcia

Tenere premuto il pulsante (10) per accendere o spegnere la torcia (2).

Puntatore laser

Tenere premuto (10) per 3 secondi per accendere/spegnere il puntatore laser (4).

Indicatore di batteria scarica

Quando la tensione è inferiore a 2,4 V, il dispositivo emette tre segnali acustici e l'indicatore (5) lampeggia tre volte prima di spegnersi. Sostituire immediatamente le batterie quando ciò accade

Specifiche

Misurazione gamma di tensione (AC)	12–1000 V (alta sensibilità) 48–1000 V (bassa sensibilità)
Gamma di frequenza	50/60 Hz
Allarme sonoro	+
Avviso luminoso	+
Spegnimento automatico dispositivo	300 secondi
Classe di sovratensione	categoria III (600 V), categoria IV (1000 V)
Intervallo operativo di temperatura	0...+40 °C (in funzione), -10...+50 °C (spento)
Alimentazione	2 batterie AAA (1,5 V)

Il produttore si riserva il diritto di modificare senza preavviso le specifiche tecniche e la gamma dei prodotti.

Cura e manutenzione

Controllare sempre il dispositivo prima dell'utilizzo. Non dare mai per scontato che i cavi neutro o di messa a terra siano privi di tensione. Non utilizzare il dispositivo se non funziona correttamente. Non utilizzare il dispositivo in un ambiente con campo elettrico intenso. Non utilizzare il dispositivo per rilevare la tensione AC su un conduttore schermato. Non toccare i conduttori nudi con la mano o la pelle. Prestare attenzione quando si rileva una tensione superiore a 30 V CA poiché tale tensione potrebbe provocare una scossa elettrica. La tensione misurata non deve superare il valore nominale indicato nella scheda tecnica. Non usare il dispositivo in ambienti potenzialmente esplosivi. Non usare il dispositivo in presenza di atmosfera corrosiva. Non cercare per nessun motivo di smontare autonomamente l'apparecchio. Per qualsiasi intervento di riparazione e pulizia, contattare il centro di assistenza specializzato di zona. Proteggere l'apparecchio da urti improvvisi ed evitare che sia sottoposto a eccessiva forza meccanica. Conservare l'apparecchio in un luogo fresco e asciutto. Usare solamente accessori e ricambi che corrispondono alle specifiche tecniche riportate per questo dispositivo. Non tentare mai di adoperare uno dispositivo danneggiato o con componenti elettriche danneggiate! In caso di ingestione di una parte dell'apparecchio o della batteria, consultare immediatamente un medico. Tenere lontano dai bambini.

Istruzioni di sicurezza per le batterie

Acquistare batterie di dimensione e tipo adeguati per l'uso di destinazione. Sostituire sempre tutte le batterie contemporaneamente, evitando accuratamente di mischiare batterie vecchie con batterie nuove oppure batterie di tipo differente. Prima della sostituzione, pulire i contatti della batteria e quelli dell'apparecchio. Assicurarsi che le batterie siano state inserite con la corretta polarità (+ e -). Se non si intende utilizzare l'apparecchio per lungo periodo, rimuovere le batterie. Rimuovere subito le batterie esaurite. Non cortocircuitare le batterie, perché ciò potrebbe provocare forte riscaldamento, perdita di liquido o esplosione. Non tentare di riattivare le batterie riscaldandole. Non disassemblare le batterie. Dopo l'utilizzo, non dimenticare di spegnere l'apparecchio. Per evitare il rischio di ingestione, soffocamento o intossicazione, tenere le batterie fuori dalla portata dei bambini. Disporre delle batterie esaurite secondo le norme vigenti nel proprio paese.

Garanzia internazionale Levenhuk

I prodotti Levenhuk sono coperti da **5 anni di garanzia** per quanto riguarda i difetti di fabbricazione e dei materiali. Tutti gli accessori Levenhuk godono di una garanzia di **2 anni** a partire dalla data di acquisto per i difetti di fabbricazione e dei materiali. Levenhuk riparerà o sostituirà i prodotti o relative parti che, in seguito a ispezione effettuata da Levenhuk, risultino presentare difetti di fabbricazione o dei materiali. Condizione per l'obbligo di riparazione o sostituzione da parte di Levenhuk di tali prodotti è che il prodotto venga restituito a Levenhuk unitamente ad una prova d'acquisto la cui validità sia riconosciuta da Levenhuk.

Per maggiori dettagli, visitare il nostro sito web: eu.levenhuk.com/warranty

Per qualsiasi problema di garanzia o necessità di assistenza per l'utilizzo del prodotto, contattare la filiale Levenhuk di zona.

PL Tester napięcia Ermenrich Zing WT22

Wprowadzenie

- Otwórz pokrywę komory baterii (11) i włóż 2 baterie AAA zgodnie z prawidłowymi oznaczeniami polaryzacji. Zamknij pokrywę.
- Naciśnij przycisk zasilania (8) i przytrzymaj przez 3 sekundy, aby włączyć lub wyłączyć urządzenie. Spowoduje to włączenie wskaźnika stanu operacji (7).

Testowanie

Przyłóż czujnik (1) do znanego źródła zasilania prądem przemiennym, aby przetestować urządzenie. Jeśli wskaźnik (7) jest włączony, urządzenie może być używane.

Użytkowanie

Przyłóż czujnik (1) do kabla, przewodu lub gniazda. Jeśli sygnał jest silny, urządzenie wyemituje szybki sygnał dźwiękowy, a wskaźnik (5) zaświeci się na czerwono. Oznacza to, że urządzenie wykryło linię pod napięciem. Jeśli sygnał jest słaby, urządzenie wyemituje powolny sygnał dźwiękowy, a wskaźnik (6) zaświeci się na żółto. Oznacza to, że urządzenie wykryło linię neutralną lub słabą.

! Wykrycie ładunków statycznych może wywołać przypadkowe sygnały dźwiękowe i miganie wskaźnika.

Ustawianie czułości

Naciśnij przycisk (9), aby przełączać między trybami niskiej i wysokiej czułości (trybem domyślnym jest niska czułość). Gdy przycisk (9) jest podświetlony, oznacza to, że urządzenie jest w trybie wysokiej czułości. Gdy przycisk (9) nie jest podświetlony, oznacza to, że urządzenie jest w trybie niskiej czułości.

Latarka

Naciśnij przycisk (10), aby włączyć lub wyłączyć latarka (2).

Wskaźnik laserowy

Naciśnij przycisk (10) i przytrzymaj przez 3 sekundy, aby włączyć/wyłączyć wskaźnik laserowy (4).

Wskaźnik stanu baterii

Gdy napięcie spadnie poniżej 2,4 V, urządzenie wyemituje trzy sygnały dźwiękowe, a wskaźnik (5) mignie trzy razy i wyłączy się. Po wystąpieniu takiej sytuacji należy natychmiast wymienić baterie.

Dane techniczne

Zakres pomiaru napięcia (AC)	12–1000 V (wysoka czułość) 48–1000 V (niska czułość)
Zakres częstotliwości	50/60 Hz
Alarme sonoro	+
Alerta luminoso	+
Automatyczne wyłączenie urządzenia	300 sekund
Kategoria przeciążenia	kategoria III (600 V), kategoria IV (1000 V)
Zakres temperatury pracy	0...+40 °C (praca), -10...+50 °C (przechowywanie)
Zasilanie	2 baterie AAA (1,5 V)

Producent zastrzega sobie prawo wprowadzenia zmian w ofercie produktów i specyfikacjach bez uprzedniego powiadomienia.

Konserwacja i pielęgnacja

Należy zawsze przetestować urządzenie przed jego użyciem. Nigdy nie wolno zakładać, że przewody neutralny lub masowy nie są pod napięciem. Nie używaj przyrządu, jeśli działa nieprawidłowo. Nie używaj przyrządu w otoczeniu z silnym polem elektrycznym. Nie używaj przyrządu do wykrywania napięcia AC w przewodach ekranowanych. Nie dotykaj przewodnika bez izolacji dłonią ani żadną inną częścią ciała. Należy zachować ostrożność podczas wykrywania napięcia powyżej 30 V AC, ponieważ takie poziomy napięcia mogą skutkować porażeniem elektrycznym. Mierzone napięcie nie może przekraczać wartości nominalnej określonej w specyfikacji technicznej. Nie korzystaj z urządzenia w warunkach potencjalnie wybuchowych. Nie korzystaj z urządzenia w niebezpiecznym środowisku. Nie podejmuj prób samodzielnego demontażu urządzenia. W celu wszelkich napraw i czyszczenia skontaktuj się z punktem serwisowym. Chroń urządzenie przed upadkami z wysokości i działaniem nadmiernej siły mechanicznej. Przyrząd powinien być przechowywany w suchym, chłodnym miejscu. Należy używać wyłącznie akcesoriów i części zamiennych zgodnych ze specyfikacjami technicznymi tego urządzenia. Nie wolno używać uszkodzonego urządzenia ani urządzenia z uszkodzonymi elementami elektrycznymi! W razie pošknięcia jakiegokolwiek części lub baterii należy natychmiast skontaktować się z lekarzem. Przechowywać poza zasięgiem dzieci.

Instrukcje dotyczące bezpiecznego obchodzenia się z bateriami

Należy używać baterii odpowiedniego typu i w odpowiednim rozmiarze. Należy wymieniać wszystkie baterie jednocześnie; nie należy łączyć starych i nowych baterii ani baterii różnych typów. Przed włożeniem baterii należy wyczyścić styki baterii i urządzenia. Podczas wkładania baterii należy zwracać uwagę na ich bieguny (znaki + i -). Jeśli sprzęt nie będzie używany przez dłuższy czas, należy wyjąć baterie. Zużyte baterie należy natychmiast wyjąć. Nie doprowadzać do zwarcia baterii, ponieważ wiąże się to z ryzykiem powstania wysokich temperatur, wycieku lub wybuchu. Nie ogrzewać baterii w celu przedłużenia czasu ich działania. Nie demontuj baterii. Należy pamiętać o wyłączeniu urządzenia po zakończeniu użytkowania. Baterie przechowywać w miejscu niedostępnym dla dzieci, aby uniknąć ryzyka pošknięcia, uduszenia lub zatrucia. Zużyte baterie należy utylizować zgodnie z obowiązującymi lokalnie przepisami.

Gwarancja międzynarodowa Levenhuk

Produkty Levenhuk mają **5-letnią gwarancję** na wady materiałowe i wykonawcze. Wszystkie akcesoria Levenhuk są wolne od wad materiałowych i wykonawczych i pozostaną takie przez **2 lata** od daty zakupu detalicznego. Firma Levenhuk naprawi lub wymieni produkty lub ich części, w przypadku których kontrola prowadzona przez Levenhuk wykaże obecność wad materiałowych lub wykonawczych. Warunkiem wywiązania się przez firmę Levenhuk z obowiązku naprawy lub wymiany produktu jest dostarczenie danego produktu firmie razem z dowodem zakupu uznawanym przez Levenhuk.

Więcej informacji na ten temat znajduje się na stronie: pl.levenhuk.com/gwarancja

W przypadku wątpliwości związanych z gwarancją lub korzystaniem z produktu, proszę skontaktować się z lokalnym przedstawicielem Levenhuk.

PT Testador de tensão Ermenrich Zing WT22

Introdução

- Abra a tampa do compartimento das pilhas (11) e coloque 2 pilhas AAA de acordo com as marcas de polaridade corretas. Feche a tampa.
- Prima sem soltar o botão de ligar/desligar (8) durante 3 segundos para ligar/desligar o dispositivo. O indicador de estado de funcionamento (7) acende-se.

Teste

Aproxime o sensor (1) a uma fonte de alimentação de CA conhecida para testar o dispositivo. Se o indicador (7) se acender, pode utilizar o dispositivo.

Utilização

Aproxime o sensor (1) a um cabo, fio ou tomada. Se o sinal for forte, o dispositivo emite sinais sonoros rapidamente e o indicador (5) fica vermelho. Tal significa que o dispositivo detetou uma linha com corrente. Se o sinal for fraco, o dispositivo emite sinais sonoros lentamente e o indicador (6) fica amarelo. Tal significa que o dispositivo detetou uma linha neutra ou fraca.

! O dispositivo pode emitir sinais sonoros e piscar de forma aleatória se detetar cargas estáticas.

Definição da sensibilidade

Prima (9) para alternar entre os modos de alta e baixa sensibilidades (o modo predefinido é de baixa sensibilidade). Quando o botão (9) se acender, significa que o dispositivo está no modo de alta sensibilidade. Quando o botão (9) não estiver aceso, significa que o dispositivo está no modo de baixa sensibilidade.

Lanterna

Prima sem soltar (10) para ligar/desligar a lanterna (2).

Ponteiro laser

Prima sem soltar (10) durante 3 segundos para ligar/desligar o ponteiro laser (4).

Indicador de pilha fraca

Quando a tensão for inferior a 2,4 V, o dispositivo apita três vezes e o indicador (5) pisca três vezes antes de se apagar. Quando isso acontecer, substitua imediatamente as pilhas.

Especificações

Intervalo de tensão de medição (CA)	12–1000 V (nível de sensibilidade alto) 48–1000 V (nível de sensibilidade baixo)
Intervalo de frequência	50/60 Hz
Alarme sonoro	+
Alerta luminoso	+
Desligamento automático do dispositivo	300 segundos
Classe de sobretensão	categoria III (600 V), categoria IV (1000 V)
Intervalo de temperaturas de funcionamento	0...+40 °C (em funcionamento), –10...+50 °C (armazenamento)
Fonte de alimentação	2 pilhas AAA (1,5 V)

O fabricante se reserva no direito de fazer alterações na variedade e nas especificações dos produtos sem notificação prévia.

Cuidado e manutenção

Teste sempre o dispositivo antes de utilizá-lo. Nunca parta do princípio que os cabos neutros ou de terra estão sem corrente elétrica. Não utilize o dispositivo se este não estiver a funcionar devidamente. Não utilize o dispositivo num ambiente com um campo elétrico intenso. Não utilize o dispositivo para detetar tensão de CA em condutores blindados. Não toque em nenhum condutor não isolado com as mãos ou a pele. Tenha cuidado ao detetar uma tensão acima de 30 V CA, pois essa tensão pode causar choques elétricos. A tensão medida não deve exceder o valor nominal especificado na folha de dados técnica. Não utilize o dispositivo em salas potencialmente explosivas. Não utilize o dispositivo em atmosferas agressivas. Não tente desmontar o dispositivo por conta própria, por qualquer motivo. Para fazer reparações e limpezas de qualquer tipo, entre em contato com o centro local de serviços especializados. Proteja o dispositivo de impactos súbitos e de força mecânica excessiva. Guarde o dispositivo num local seco e fresco. Utilize apenas acessórios e peças sobressalentes para este dispositivo que estejam em conformidade com as especificações técnicas. Nunca tente utilizar um dispositivo danificado ou um dispositivo com peças elétricas danificadas! Se uma parte do dispositivo ou a bateria for engolida, procure imediatamente assistência médica. Mantenha-se afastado de crianças.

Instruções de segurança da bateria

Compre sempre baterias do tamanho e grau mais adequados para o uso pretendido. Substitua sempre o conjunto de baterias de uma só vez; tome cuidado para não misturar baterias antigas com novas, ou baterias de tipos diferentes. Limpe os contactos da bateria, e também os do dispositivo, antes da instalação da bateria. Certifique-se de que as baterias estão instaladas corretamente no que respeita à sua polaridade (+ e –). Remova as baterias do equipamento se este não for ser usado por um período prolongado de tempo. Remova as baterias usadas prontamente. Nunca coloque as baterias em curto-circuito, pois isso pode causar altas temperaturas, derrame ou explosão. Nunca aqueça as baterias com o intuito de as reanimar. Não desmonte as baterias. Lembre-se de desligar os dispositivos após a utilização. Mantenha as baterias fora do alcance das crianças, para evitar o risco de ingestão, sufocação ou envenenamento. Use as baterias da forma prescrita pelas leis do seu país.

Garantia internacional Levenhuk

Os produtos Levenhuk estão abrangidos por uma **garantia de 5 anos** contra defeitos de material e de fabrico. Todos os acessórios Levenhuk têm garantia de materiais e acabamento livre de defeitos por **2 anos** a partir da data de compra. A Levenhuk irá reparar ou substituir o produto ou sua parte que, com base em inspeção feita pela Levenhuk, seja considerado defeituoso em relação aos materiais e acabamento. A condição para que a Levenhuk repare ou substitua tal produto é que ele seja enviado à Levenhuk juntamente com a nota fiscal de compra.

Para detalhes adicionais, visite nossa página na internet: eu.levenhuk.com/warranty

Se surgirem problemas relacionados à garantia ou se for necessária assistência no uso do produto, contate a filial local da Levenhuk.

RU Индикатор напряжения Ermenrich Zing WT22

Начало работы

- Снимите крышку батарейного отсека (11) и вставьте две батарейки AAA, соблюдая полярность. Закройте отсек.
- Нажмите (8) и удерживайте в течение трех секунд, чтобы включить/выключить прибор.

Тестирование

Поднесите датчик (1) к источнику с известным переменным напряжением, чтобы проверить прибор. Если загорится индикатор работы прибора (7), прибор готов к использованию.

Использование

Поднесите датчик (1) к кабелю, проводу или розетке. Прибор выдаст быстрый звуковой сигнал, а индикатор (5) загорится красным, если сигнал сильный. Это будет означать, что прибор обнаружил линию под напряжением. Прибор выдаст медленный звуковой сигнал, а индикатор (6) загорится желтым, если сигнал слабый. Это будет означать, что прибор обнаружил слаботочную или нейтральную линию.

! При обнаружении статических зарядов возможны случайные звуковые сигналы и вспышки.

Настройка чувствительности

Нажмите (9), чтобы переключиться между низкой и высокой чувствительностью (по умолчанию стоит режим низкой чувствительности). Если кнопка (9) подсвечена, прибор находится в режиме высокой чувствительности. Если кнопка (9) не подсвечена, прибор находится в режиме низкой чувствительности.

Фонарик

Нажмите (10), чтобы включить/выключить фонарик (2).

Лазерная указка

Нажмите и удерживайте (10) в течение трех секунд, чтобы включить/выключить лазерную указку (4).

Индикатор низкого заряда батареи

Если напряжение ниже 2,4 В, прибор издает три звуковых сигнала, а индикатор (5) мигает три раза, прежде чем прибор выключится. Необходимо немедленно заменить батарейки.

Технические характеристики

Диапазон измерения напряжения (переменный ток)	12–48 В (высокая чувствительность) 48–1000 В (низкая чувствительность)
Диапазон частоты	50/60 Гц
Звуковой сигнал	+
Световой сигнал	+
Автоматическое отключение	300 секунд
Категория перенапряжения	кат. III (600 В), кат. IV (1000 В)
Диапазон рабочей температуры	0... +40 °С (применение), –10... +50 °С (хранение)
Источник питания	2 батарейки типа AAA (1,5 В)

Производитель оставляет за собой право вносить любые изменения в модельный ряд и технические характеристики или прекращать производство изделия без предварительного уведомления.

Уход и хранение

Всегда тестируйте прибор перед использованием. Обратите внимание на то, что нейтральные или заземляющие провода могут не быть обесточены. Не используйте прибор, если он не работает должным образом. Не используйте прибор в условиях сильного электрического поля. Не используйте прибор для определения напряжения на любом экранированном проводнике. Не прикасайтесь к оголенному проводнику руками или кожей. Будьте осторожны при напряжении, превышающем значение 30 В переменного тока, поскольку такое напряжение может привести к поражению электрическим током. Измеренное напряжение не должно превышать номинального значения, указанного в технической спецификации. Не используйте прибор во взрывоопасных помещениях. Не используйте прибор в условиях агрессивной внешней среды. Не разбирайте прибор. Сервисные и ремонтные работы могут проводиться только в специализированном сервисном центре. Оберегайте прибор от резких ударов и чрезмерных механических воздействий. Храните прибор в сухом прохладном месте. Используйте только аксессуары и запасные детали, соответствующие техническим характеристикам прибора. Никогда не используйте поврежденный прибор или прибор с поврежденными электрическими деталями! Если деталь прибора или элемент питания были проглочены, срочно обратитесь за медицинской помощью. Храните прибор в недоступном для детей месте.

Использование элементов питания

Всегда используйте элементы питания подходящего размера и соответствующего типа. При необходимости замены элементов питания меняйте сразу весь комплект, не смешивайте старые и новые элементы питания и не используйте элементы питания разных типов одновременно. Перед установкой элементов питания очистите контакты элементов и контакты в корпусе прибора. Устанавливайте элементы питания в соответствии с указанной полярностью (+ и –). Если прибор не используется длительное время, следует вынуть из него элементы питания. Оперативно вынимайте из прибора использованные элементы питания. Никогда не закорачивайте полюса элементов питания — это может привести к их перегреву, протечке или взрыву. Не пытайтесь нагревать элементы питания, чтобы восстановить их работоспособность. Не разбирайте элементы питания. Выключайте прибор после использования. Храните элементы питания в недоступном для детей месте, чтобы избежать риска их проглатывания, удушья или отравления. Утилизируйте использованные батарейки в соответствии с предписаниями закона.

Международная гарантия Levenhuk

Компания Levenhuk гарантирует отсутствие дефектов в материалах конструкции и дефектов изготовления изделия. Продавец гарантирует соответствие качества приобретенного вами изделия компании Levenhuk требованиям технической документации при соблюдении потребителем условий и правил транспортировки, хранения и эксплуатации изделия. Срок гарантии: на аксессуары — **6 (шесть) месяцев** со дня покупки, на остальные изделия гарантия действует **5 (пять) лет**.

Подробнее об условиях гарантийного обслуживания см. на сайте levenhuk.ru/support

По вопросам гарантийного обслуживания вы можете обратиться в ближайшее представительство компании Levenhuk.

TR Ermenrich NetGeeks NL80 Kablo Uzunluğu Test Cihazı

Başlangıç

- Pil bölmesi kapağını (11) açın ve kutup işaretlerine uygun şekilde 2 AAA pil yerleştirin. Kapağı kapatın.
- Cihazı açmak/kapatmak için Güç düğmesini (8) 3 saniye basılı tutun. Çalışma durumu göstergesi (7) açılacaktır.

Test

Cihazı test etmek için bildiğiniz bir AC güç kaynağının üzerinde sensörü (1) tutun. (7) gösterge açılırsa, cihaz kullanılabilir.

Kullanım

Sensörü (1) bir kablo, tel veya soket üzerinde tutun. Cihaz hızlı sesli ikazda bulunacak ve (5) sinyal güçlü ise gösterge kırmızı olacaktır. Bu cihazın üzerinde elektrik olan bir hat algıladığı anlamına gelir. Cihaz yavaş hızda sesli ikazda bulunacak ve (6) sinyal zayıf ise gösterge sarı olacaktır. Bu cihazın nötr veya zayıf bir hat algıladığı anlamına gelir.

Statik yüklerin tespiti nedeniyle rastgele bip sesleri ve yanıp sönmeler meydana gelebilir.

Hassasiyet ayarı

Düşük ve yüksek hassasiyet modları arasında geçiş yapmak için (9)'a basın (varsayılan mod düşük hassasiyettir). (9) düğmesi aydınlandığında, bu cihazın yüksek hassasiyet modunda olduğu anlamına gelir. (9) düğmesi aydınlanmadığında, bu cihazın düşük hassasiyet modunda olduğu anlamına gelir.

Fener

El fenerini (2) açmak/kapatmak için (10) düğmesine basın.

Lazer işaretçi

Lazer işaretçiyi (4) açmak/kapatmak için 3 saniye süreyle (10) düğmesini basılı tutun.

Düşük pil göstergesi

Voltaj 2,4 V'un altındaysa, cihaz üç kez sesli ikazda bulunur ve (5) gösterge kapanmadan önce üç kez yanıp söner. Bu olduğunda derhal pilleri değiştirin.

Teknik Özellikler

Ölçüm gerilimi aralığı (AC)	12–1000 V (yüksek duyarlılık) 48–1000 V (düşük duyarlılık)
Frekans aralığı	50/60 Hz
Sesli ikaz	+
Işıklı ikaz	+
Cihaz otomatik kapatma	300 saniye
Aşırı gerilim sınıfı	kategori III (600 V), kategori IV (1000 V)
Çalışma sıcaklığı aralığı	0...+40 °C (çalışma), -10...+50 °C (depolama)
Güç kaynağı	2 adet AAA pil (1,5 V)

Üretici, ürün serisinde ve teknik özelliklerinde önceden bildirimde bulunmaksızın değişiklik yapma hakkını saklı tutar.

Bakım ve onarım

Cihazı her zaman kullanımdan önce test edin. Nötr veya topraklama kablolarında gerilim bulunmadığı varsayımı ile kesinlikle hareket etmeyin. Cihaz düzgün çalışmıyorsa kullanmayın. Cihazı yoğun elektrik sahası bulunan ortamda kullanmayın. Cihazı hiçbir korumalı iletken telde AC voltajını tespit etmek için kullanmayın. Eliniz veya cildiniz ile hiçbir çıplak iletken tele dokunmayın. Voltaj elektrik çarpması ile sonuçlanabileceği için 30 V AC'nin üzerinde voltaj algılandığında dikkatli kullanın. Ölçülen gerilim, teknik veri sayfasında belirtilen nominal değeri aşmamalıdır. Cihazı potansiyel olarak patlayıcı odalarda kullanmayın. Cihazı agresif atmosferde kullanmayın. Cihazı herhangi bir sebep için kendi başınıza sökmeye çalışmayın. Her tür onarım ve temizlik için lütfen yerel uzman servis merkeziniz ile iletişime geçin. Cihazı ani darbelere ve aşırı mekanik güçlere karşı koruyun. Cihazı kuru, serin bir yerde saklayın. Bu cihaz için yalnızca teknik özelliklere uygun aksesuarlar ve yedek parçalar kullanın. Hasarlı bir cihazı veya elektrikli parçaları hasar görmüş bir cihazı asla çalıştırmayı denemeyin! Cihaz veya pilin bir parçası yutulduğu takdirde, hemen tıbbi yardım alınmalıdır. Çocuklardan uzak tutun.

Pil güvenliği talimatları

Her zaman kullanım amacına en uygun olan boyut ve türden piller satın alın. Eski ve yeni piller ile farklı türlerden pilleri birbiriyle birlikte kullanmamaya özen göstererek pil set ini her zaman tamamen değiştirin. Pilleri takmadan önce pil kontakları ile cihaz kontaklarını temizleyin. Pillerin kutuplar (+ ve -) açısından doğru bir biçimde takıldığından emin olun. Uzun süreyle kullanılmayacak ekipmanlardaki pilleri çıkarın. Kullanılmış pilleri derhal çıkarın. Aşırı ısınmaya, sızıntıya veya patlamaya neden olabileceğinden kesinlikle pillerde kısa devreye neden olmayın. Yeniden canlandırmak için kesinlikle pilleri ısıtmayın. Pilleri sökmeyin. Cihazı kullanım sonrasında kapatın. Yutma, boğulma veya zehirlenme riskini önlemek için pilleri çocukların erişemeyeceği bir yerde saklayın. Kullanılmış pilleri ülkenizin yasalarında belirtildiği şekilde değerlendirin.

Levenhuk Uluslararası Garanti

Levenhuk ürünleri, malzeme ve işçilik kaynaklı kusurlara karşı **5 yıl garantilidir**. Tüm Levenhuk aksesuarları, perakende satış yoluyla alınmasından sonra **2 yıl** boyunca malzeme ve işçilik kaynaklı kusurlara karşı garantilidir. Bu garanti sayesinde, tüm garanti koşulları sağlandığı takdirde, Levenhuk ofisi bulunan herhangi bir ülkede Levenhuk ürününüz için ücretsiz olarak onarım veya değişim yapabilirsiniz. Ayrıntılı bilgi için web sitemizi ziyaret edebilirsiniz: tr.levenhuk.com/garanti
Garanti sorunları ortaya çıkarsa veya ürününüzü kullanırken yardıma ihtiyacınız olursa, yerel Levenhuk şubesi ile iletişime geçin.