

МИКРОСКОП СТЕРЕОСКОПИЧЕСКИЙ ЦИФРОВОЙ
MAGUS STEREO D9T LCD

РУКОВОДСТВО ПО ЭКСПЛУАТАЦИИ



MAGUS



До начала работы на микроскопе необходимо внимательно прочитать данное руководство, изучить конструкцию, принцип действия, правила эксплуатации микроскопа, эксплуатационные ограничения и меры безопасности при использовании прибора.

В связи с постоянным усовершенствованием микроскопа в настоящем руководстве могут быть не отражены частичные конструктивные изменения, не влияющие на качество работы и правила эксплуатации.

ПРАВИЛА ТЕХНИКИ БЕЗОПАСНОСТИ

МИКРОСКОП

1. Для предотвращения удара электрическим током или возгорания отключайте питание микроскопа и отсоединяйте шнур питания из разъема перед сборкой микроскопа, заменой лампы или предохранителя.
2. За исключением съемных деталей, указанных в данном руководстве, нельзя разбирать микроскоп. Это может привести к разъюстировке. В случае неисправности обращайтесь в квалифицированный сервисный центр.
3. Проверяйте соответствие входного напряжения микроскопа напряжению местной сети электропитания. Неправильное входное напряжение может вызвать короткое замыкание или возгорание.
4. Использование неподходящей лампы, предохранителя или шнура электропитания может привести к повреждению или возгоранию микроскопа. Сетевой шнур должен быть заземлен.
5. Для предотвращения короткого замыкания или любых других неисправностей не подвергайте микроскоп воздействию высоких температур или среды с высокой влажностью в течение длительного времени.
6. Если на микроскоп попали брызги воды, отключите электропитание, отсоедините шнур электропитания, вытрите воду сухой тряпкой.
7. Лампа микроскопа во время работы нагревается. Во избежание ожогов не следует прикасаться к линзе коллектора и к самой лампе в течение 10 минут после выключения лампы. Для предотвращения пожара не следует размещать рядом с вентиляционными отверстиями на основании бумагу, горючие или взрывчатые материалы.
8. В микроскопе использован коаксиальный механизм грубой/тонкой фокусировки. Не следует поворачивать левую/правую рукоятки грубой/тонкой фокусировки в разных направлениях. При достижении предела перемещения нельзя продолжать вращать рукоятку грубой фокусировки.

9. Избегайте размещения микроскопа под прямыми солнечными лучами или в другом ярко освещенном месте. Не подвергайте микроскоп воздействию высоких температур, влажности или пыли, это может привести к запотеванию, плесени, загрязнению оптических деталей.
10. Не касайтесь пальцами поверхностей линз. Используйте кисточку и специальные средства для чистки оптики.
11. Установка лампы. В данном микроскопе в качестве источника света применяются светодиодные LED-лампы. Замена лампы осуществляется поставщиком оборудования или в профессиональном центре технического обслуживания. Самостоятельная замена может привести к нарушению функции освещения.

КАМЕРА

1. Никогда не смотрите в камеру на солнце, на источник яркого света и лазерного излучения — ЭТО ОПАСНО ДЛЯ ЗРЕНИЯ!
2. Не разбирайте камеру самостоятельно.
3. Берегите камеру от влаги, не используйте ее под дождем.
4. Берегите камеру от ударов, чрезмерных нагрузок со стороны других предметов.
5. Храните камеру вдали от агрессивных сред, бытовых и автоотопителей, включенных ламп накаливания и открытого огня.
6. При загрязнении оптических поверхностей необходимо сначала сдуть пыль и мелкие частицы или смахнуть их мягкой кисточкой, затем протереть мягкой чистой салфеткой, смоченной в спирте или эфире.
7. Если деталь прибора или элемент питания были проглочены, незамедлительно обратитесь за медицинской помощью.

МОНИТОР

1. Проверяйте соответствие входного напряжения монитора напряжению местной сети электропитания. Неправильное входное напряжение может вызвать короткое замыкание или возгорание.
2. Не используйте поврежденный источник питания.
3. Не используйте поврежденный шнур питания.
4. Не вставляйте посторонние предметы в паз на корпусе монитора.
5. Не подвергайте монитор воздействию высоких температур или среды с высокой влажностью в течение длительного времени.
6. Если на монитор попали брызги воды, отключите электропитание, отсоедините шнур электропитания, вытрите воду сухой тряпкой.
7. Берегите монитор от ударов, чрезмерных нагрузок со стороны других предметов.
8. Храните монитор вдали от агрессивных сред, бытовых и автоотопителей, включенных ламп накаливания и открытого огня.

СОДЕРЖАНИЕ

1 ОПИСАНИЕ МИКРОСКОПА	5
Назначение	5
Технические характеристики	5
Состав микроскопа	7
2 ОПИСАНИЕ СОСТАВНЫХ ЧАСТЕЙ	9
Штатив и основание микроскопа с осветителем проходящего света	9
Фокусировочный механизм	9
Оптическая головка	9
Объективы и окуляры	9
Осветитель отраженного света	10
Камера	10
Монитор	10
3 РАСПАКОВКА МИКРОСКОПА И УСТАНОВКА СОСТАВНЫХ ЧАСТЕЙ	10
4 РАБОТА НА МИКРОСКОПЕ	11
Включение освещения	11
Размещение объекта	11
Фокусировка на объект	12
Настройка визуальной насадки	12
Определение общего увеличения микроскопа	13
Определение поля зрения микроскопа	13
Использование камеры	13
Использование монитора	14
5 РАБОТА С ДОПОЛНИТЕЛЬНЫМИ УСТРОЙСТВАМИ	15
Использование насадок на объектив	15
Использование в работе окуляра с измерительной шкалой	15
Использование калибровочного слайда при работе с камерой	16
6 ВОЗМОЖНЫЕ НЕИСПРАВНОСТИ ПРИ РАБОТЕ С МИКРОСКОПОМ	16
7 КОМПЛЕКТНОСТЬ МИКРОСКОПА	17
8 ОБСЛУЖИВАНИЕ МИКРОСКОПА	18
Замена предохранителя	18
Замена лампы	18
Техническое обслуживание	18
9 Гарантия MAGUS	19

Микроскоп стереоскопический цифровой MAGUS Stereo D9T LCD (далее – микроскоп) сконструирован и испытан в соответствии с международными стандартами по технике безопасности. Микроскоп безопасен для здоровья, жизни, имущества потребителя и окружающей среды при правильной его эксплуатации. Правильное обслуживание микроскопа является необходимым условием его надежной и безопасной работы.

1 ОПИСАНИЕ МИКРОСКОПА

НАЗНАЧЕНИЕ

Микроскоп предназначен для наблюдения объемных прозрачных и непрозрачных объектов и для выполнения разнообразных точных работ, когда требуется производить какие-либо операции с объектом в ходе наблюдения, например, для препарирования в биологии, изучения образцов горных пород в минералогии, выполнения различных технологических операций в полупроводниковой промышленности, а также в других областях науки и техники.

Микроскоп применяется в лабораториях медико-биологической сферы, биотехнологии, материаловедении, фармацевтических исследованиях, сельском хозяйстве, службе охраны окружающей среды, криминалистике. Микроскоп можно использовать в научных целях, для лабораторной диагностики, для обучения.

Микроскоп дает прямое объемное изображение рассматриваемых объектов. Наблюдение может производиться как при естественном, так и при искусственном освещении в отраженном и проходящем свете.

Трансфокационная (панкратическая, или ZOOM) система микроскопа обеспечивает плавное изменение коэффициента увеличения при помощи вращающейся рукоятки. Такая конструкция исключает потерю изображения, которое есть при ступенчатом изменении увеличения. При этом сохраняется фокусировка микроскопа, формируется прямое (неперевернутое) изображение объекта. Оптическая схема Грену.

Конструкция визуальной насадки позволяет использовать камеру для выведения изображения на экран компьютера и сохранения изображения в виде файлов.

ТЕХНИЧЕСКИЕ ХАРАКТЕРИСТИКИ (ТАБЛ.1)

Микроскоп

Увеличение микроскопа, крат	7–63 (3,5–315)*
Объектив панкратический, увеличение, крат	0,7–6,3
Коэффициент трансфокации	9:1
Рабочее расстояние, мм	110 (188; 40,4)*
Поле зрения, мм	31,4–3,4 (62,85–1,745)*
Визуальная насадка	Тринокулярная, поворотная на 360°, может быть зафиксирована в любом желаемом положении Угол наклона тубусов – 45° Межзрачковое расстояние: 53–75 мм Посадочный диаметр окуляров – 30 мм
Окуляры, крат/поле, мм	10х/22мм, удаленный зрачок *10х/22 мм со шкалой, *15х/15 мм, *16х/15 мм, *20х/12 мм, *25х/9 мм Диоптрийная подвижка ±5 диоптрий на каждом окуляре
Механизм фокусировки	Рукоятки грубой и тонкой фокусировки коаксиальные, расположены с двух сторон Диапазон перемещения – 83 мм Цена деления тонкой фокусировки – 2 мкм Механизм регулировки жесткости хода грубой фокусировки
Источник проходящего света	Светодиод 5 Вт
Источник отраженного света	Осветитель косоугольного освещения – светодиод 3 Вт

Вставка в столик	Черно-белая пластина Ø90 мм Белая пластина Ø90 мм Прозрачная пластина Ø90 мм
Возможные насадки на объектив, крат	0,5**; 2**
Источник питания – сеть переменного тока, В/Гц	220/50
Диапазон рабочей температуры	+5...+35°C
Диапазон рабочей влажности	20...80%

Камера

Число мегапикселей	2
Сенсор	SONY Starvis CMOS
Цветной/монохромный	Цветной
Максимальное разрешение, пикс	1920x1080
Размер сенсора	1/2,8" (5,57x3,13 мм)
Размер пикселя, мкм	2,9x2,9
Светочувствительность	1300 мВ при 1/30 с
Время выдержки	0,04 мс–1000 мс
Возможность записи видео	Есть
Кадровая частота, кадров в секунду @ при разрешении, пикс	60@1920x1080 (HDMI)
Формат изображения	*.jpg
Формат видеороликов	*.h264, *.mp4
Спектральный диапазон, нм	380–650 (с ИК-фильтром)
Тип затвора	ERS (электронный скользящий затвор)
Системные требования	не требует подключения к компьютеру
Программное обеспечение	HDMI: встроенное
Тип крепления	C-mount
Корпус	Металл
Электропитание камеры	Сетевой адаптер 12 В/1 А

Монитор

Тип матрицы	IPS
Диагональ экрана, дюйм	13,3
Разрешение экрана, пикс	1920x1080 (Full HD)
Соотношение сторон экрана	16:9
Яркость, кд/м ²	400
Количество отображаемых цветов	16,7 млн
Контрастность	1000:1
Угол обзора горизонталь/вертикаль,°	178/178
Размер видимой области экрана (ШxВ), мм	295x165
Шаг пикселя (ШxВ), мм	0,154x0,154
Частота обновления экрана, Гц	60

Тип подсветки матрицы	Светодиодная (LED)
Срок службы светодиодов подсветки, ч	50000
Интерфейс	HDMI
Источник питания	Переменный ток 110–220 В, постоянный ток 5–12 В/1 А (Type-C)
Потребляемая мощность, Вт	12 (максимум)
Габаритные размеры микроскопа без упаковки (ШхВхД)	280x463x335 мм
Габаритные размеры микроскопа в упаковке (ШхВхД)	447x422x675 мм
Масса микроскопа без упаковки	9,8 кг
Масса микроскопа в упаковке	12,3 кг

* Достижение значения параметра возможно при использовании дополнительных окуляров и насадок на объектив.

** Не входит в комплект, поставляется по доп. заказу.

Производитель оставляет за собой право вносить любые изменения или прекращать производство изделия без предварительного уведомления.

СОСТАВ МИКРОСКОПА

В состав микроскопа входят следующие основные части:

- основание со встроенным источником проходящего света и встроенным блоком питания;
- штатив с механизмом фокусировки;
- оптическая головка – объектив с визуальной насадкой;
- шнур питания;
- цифровая камера;
- монитор;
- комплект принадлежностей.

Полный состав микроскопа указан в разделе 7 данного руководства по эксплуатации. Общий вид микроскопа представлен на рис. 1 и 2.

По специальному заказу микроскоп может быть укомплектован различными принадлежностями, не входящими в основной комплект и расширяющими возможности исследований объектов, проводимых на микроскопе.

К дополнительным принадлежностям относятся следующие устройства:

- окуляры 15х/15 мм, 16х/15 мм, 20х/12 мм, 25х/9 мм, окуляр 10х/22 мм со шкалой;
- насадки на объектив 0,5х; 2х;
- кольцевой осветитель отраженного света;
- эпи-флуоресцентный кольцевой осветитель;
- устройство простой поляризации;
- осветитель светодиодный типа «гусиная шея»;
- ювелирный пинцет.

Общий вид микроскопа представлен на рис. 1.

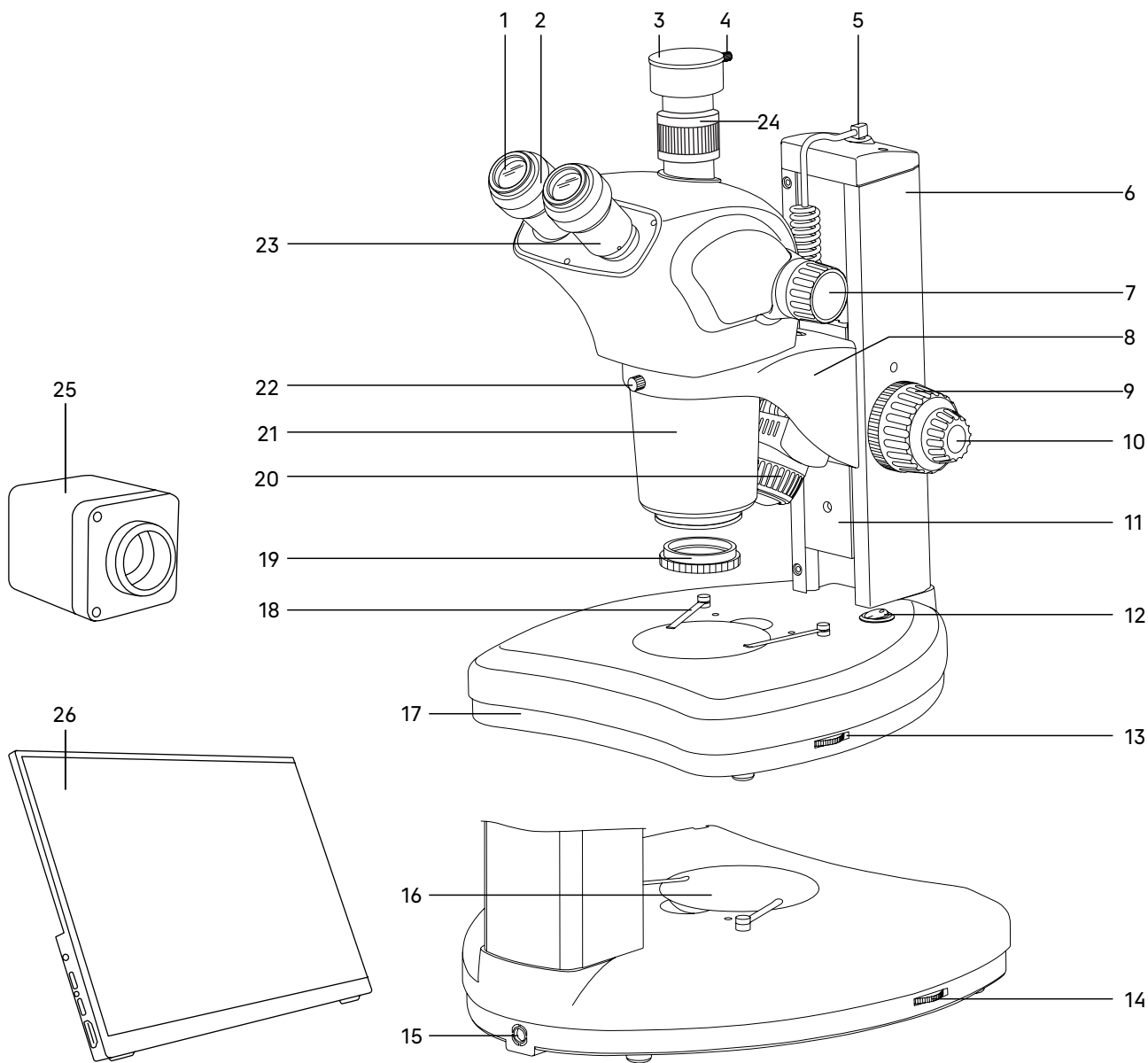


Рис. 1. Микроскоп MAGUS Stereo D9T LCD

- | | | | |
|--|--|--|--|
| 1. Окуляры | 7. Рукоятка смены увеличения | 14. Кольцо регулировки яркости отраженного света | 21. Объективная часть |
| 2. Диоптрийная подводка на каждом окуляре | 8. Кронштейн | 15. Гнездо подключения сетевого шнура | 22. Винт крепления оптической головки в кронштейне |
| 3. Крышка, закрывающая канал визуализации | 9. Рукоятка грубой фокусировки | 16. Сменная пластина | 23. Тубусы визуальной насадки |
| 4. Винт фиксации крышки или C-mount адаптера | 10. Рукоятка тонкой фокусировки | 17. Основание | 24. Канал визуализации |
| 5. Гнездо подключения шнура осветителя отраженного света | 11. Механизм фокусировки | 18. Прижимы | 25. Камера |
| 6. Штатив | 12. Выключатель питания | 19. Насадка на объектив (не входит в комплект) | 26. Монитор |
| | 13. Кольцо регулировки яркости проходящего света | 20. Осветитель отраженного света | |

2 ОПИСАНИЕ СОСТАВНЫХ ЧАСТЕЙ

ШТАТИВ И ОСНОВАНИЕ МИКРОСКОПА С ОСВЕТИТЕЛЕМ ПРОХОДЯЩЕГО СВЕТА

Штатив микроскопа **6** (рис.1) закреплен на основании **17** (рис. 1). Штатив несъемный.

В штативе располагается механизм фокусировки **11** (рис. 1), на который крепится кронштейн **8** (рис. 1) для установки оптической головки. Наверху штатива гнездо для подключения шнура осветителя отраженного света **5** (рис. 1)

В основании **17** (рис. 1) расположен блок питания и источник проходящего света – светодиод. Матовая пластина **16** (рис. 1) обеспечивает рассеивание света и равномерное освещение всей плоскости исследуемого объекта. Выключатель **12** (рис. 1) служит для включения и выключения источника света.

Регулировка яркости осветителя отраженного света осуществляется диском **14** (рис. 1), проходящего света – диском **13** (рис. 1).

Основание так же выполняет функцию предметного столика. Объект исследования располагают на пластине **16** (рис. 1). Пластина устанавливается в гнездо основания. Диаметр пластины – 90 мм.

При необходимости объект можно закрепить на пластине двумя прижимами **18** (рис. 1).

ФОКУСИРОВОЧНЫЙ МЕХАНИЗМ

Фокусировочный механизм **11** (рис. 1) перемещается в штативе **6** (рис. 1), обеспечивая фокусировку на объект в соответствии с высотой объекта и рабочим расстоянием объектива.

Кронштейн **8** (рис. 1) закреплен на фокусировочном механизме. Вертикальное эффективное движение составляет 83 мм.

В кронштейн устанавливается оптическая головка и закрепляется в кронштейне винтом **22** (рис. 1). Оптическую головку можно повернуть внутри кольца кронштейна и зафиксировать в любом удобном положении.

ОПТИЧЕСКАЯ ГОЛОВКА

Оптическая головка объединяет в цельную конструкцию тринокулярную визуальную насадку и панкратический объектив.

В окулярные тубусы визуальной насадки **23** (рис. 1) устанавливаются окуляры **1** (рис. 1). Тубусы разводятся в соответствии с глазной базой наблюдателя в пределах от 53 до 75 мм.

В вертикальный тубус **24** (рис. 1) корпуса визуальной насадки (канал визуализации) для фиксации камеры устанавливается переходник C-mount. Камера **25** служит для вывода изображения на экран компьютера или монитор/телевизор.

ОБЪЕКТИВЫ И ОКУЛЯРЫ

Трансфокаторный объектив **21** (рис. 1) имеет увеличение от 0,7 до 6,3 крат и позволяет в процессе наблюдения плавно изменять увеличение в 9 раз без потери качества и с сохранением большого рабочего расстояния – 110 мм.

Увеличение микроскопа изменяется при помощи вращения рукоятки **7** (рис. 1).

Окуляры с увеличением 10х имеют линейное поле зрения 22 мм (WF 10х/22). Каждый окуляр имеет диоптрийную подвижку **2** (рис. 1). Окулярные тубусы имеют надежную конструкцию крепления окуляров, которая исключает возможность случайного выпадения окуляров при перемещении микроскопа. Окуляры закрепляются в тубусах винтами.

Возможна комплектация микроскопа окулярами других увеличений: 15х, 20х, 25х и окуляром 10х со шкалой. При установке различных окуляров изменяется общее увеличение микроскопа и поле зрения. Рабочее расстояние при смене окуляров не изменяется.

Так же микроскоп может быть укомплектован насадками на объектив 0,5х и 2,0х. При комплектации микроскопа насадкой на объектив изменяется рабочее расстояние, общее увеличение микроскопа и поле зрения.

Технические данные микроскопа (увеличение, поле зрения, рабочее расстояние) при комплектации различными насадками на объектив и окуляром 10х указаны в табл. 2.

Характеристики объективов (таблица 2):

Объектив	Увеличение объективной части, крат	Увеличение микроскопа, крат	Поле зрения, мм	Рабочее расстояние, мм
Стандартный	0,7–6,3	7–63	31,43–3,49	110
Насадка 0,5x	0,35–3,15	3,5–31,5	62,85–6,98	188
Насадка 2x	1,4–12,6	14–126	15,71–1,745	40,4

ОСВЕТИТЕЛЬ ОТРАЖЕННОГО СВЕТА

Строение микроскопа предусматривает возможность установки одного из двух осветителей отраженного света или обоих одновременно: кольцевой осветитель, обеспечивающий бестеневое освещение, и осветитель косоугольного освещения.

Осветитель косоугольного освещения 20 (рис. 1) зафиксирован в кронштейне. Штекер осветителя устанавливается в гнездо штатива 5 (рис. 1).

Кольцевой осветитель фиксируется на объективной части микроскопа тремя винтами. Подключается к сети питания через самостоятельный блок питания независимо от микроскопа. Кольцевой осветитель не входит в стандартную комплектацию и приобретается отдельно. Возможно приобрести осветитель дневного света или эпи-флуоресцентные светодиодные осветители (B, G, V, UV).

При необходимости можно использовать дополнительные устройства отраженного света: волоконный осветитель, точечный осветитель типа «гусиная шея» (в стандартную комплектацию не входят).

КАМЕРА

Цифровая камера благодаря установленному цветному CMOS-сенсору SONY Starvis с обратной засветкой отличается низким уровнем шума и высокой светочувствительностью даже при слабой освещенности. Камера работает автономно без подключения к компьютеру и установки программ.

Камера устанавливается на микроскоп в канал визуализации при помощи адаптера C-mount из комплекта поставки микроскопа.

Питание камеры осуществляется через сетевой адаптер 12 В/1 А.

МОНИТОР

Монитор предназначен для создания системы визуализации микроскопа MAGUS. Он подключается к установленной на микроскоп камере и выводит изображение в реальном времени.

Монитор устанавливается на стол или полку на откидную подставку или крепится напрямую к камере или к штативу.

Питание монитора осуществляется от сети переменного тока, постоянного тока 5–12 В/1 А (Type-C).

3 РАСПАКОВКА МИКРОСКОПА И УСТАНОВКА СОСТАВНЫХ ЧАСТЕЙ

- Освободите микроскоп от упаковки.
- Проверьте комплектность микроскопа по п. 7 настоящего руководства по эксплуатации.
- Поместите основание микроскопа на ровную поверхность.
- Установите пластину 16 (рис. 1). При работе с прозрачными объектами выбирайте стеклянную пластину. При работе с непрозрачными объектами выбирайте черно-белую пластину. Для повышения контраста темные объекты исследуются на белой стороне пластины, светлые – на черной стороне.
- Установите прижимы 18 (рис. 1).
- Установите оптическую головку в кольцо кронштейна 8 (рис. 1). Закрепите оптическую головку винтом 22 (рис. 1). Не следует затягивать винт слишком сильно.

- Окуляры микроскопа имеют диоптрийную подвижку. У обоих окуляров повернуть кольцо диоптрийной подвижки, совместив «0» на шкале с меткой «|» на корпусе окуляра. Установите окуляры в окулярные тубусы до упора. Зафиксируйте винтами. При установке или извлечении окуляра следует держать его за корпус, а не за кольцо диоптрийной подвижки.
- Рукоятки регулировки освещенности объекта **13** и **14** (рис. 1) установите в минимальное положение.
- Подключите шнур питания в разъем **15** (рис. 1). Включите шнур в розетку электропитания.
- Проверьте надежность и безопасность установки всех частей микроскопа.
- Проверьте и отсортируйте в нужном порядке прилагаемые вспомогательные принадлежности и инструменты. Храните их в надлежащем порядке, чтобы избежать путаницы.

4 РАБОТА НА МИКРОСКОПЕ

ВКЛЮЧЕНИЕ ОСВЕЩЕНИЯ

Прежде чем включить выключатель микроскопа, проверьте, совпадает ли входное напряжение питания микроскопа с местным напряжением сети. Если нет, не включайте микроскоп. Если на микроскоп подается несоответствующее входное напряжение питания, может возникнуть короткое замыкание или возгорание.

Убедитесь, что сетевой шнур подключен к разъему на задней стенке штатива микроскопа.

Перевести выключатель электропитания **3** (рис. 2) в положение «—» (включено). Осветители проходящего и отраженного света подключены.

Для работы в отраженном свете используется осветитель **2** (рис. 2), яркость света регулируется вращением диска **4** (рис. 2). Для работы в проходящем свете регулировка яркости осуществляется диском **5** (рис. 2).

Перед отключением микроскопа от сети повернуть диски **4** и **5** (рис. 2) в минимальное положение.

При необходимости исследования объекта в бестеневом освещении использовать кольцевой осветитель. Кольцевой осветитель надевается на канавку **8** (рис. 2)

РАЗМЕЩЕНИЕ ОБЪЕКТА

В зависимости от изучаемого объекта и планируемых исследований выбирайте прозрачную или непрозрачную пластину. Прозрачная пластинка нужна для изучения прозрачных и полупрозрачных объектов в проходящем и отраженном свете. Непрозрачные объекты изучаются в отраженном свете. Для изучения светлых объектов следует выбрать черную сторону непрозрачной пластины. Для изучения темных объектов – светлую.

Установите пластину в гнездо основания микроскопа.

На пластину положите объект. При необходимости закрепите его прижимами. Объект расположите так, чтобы его исследуемая часть оказалась в центре пластины, т.е. в оптической оси.

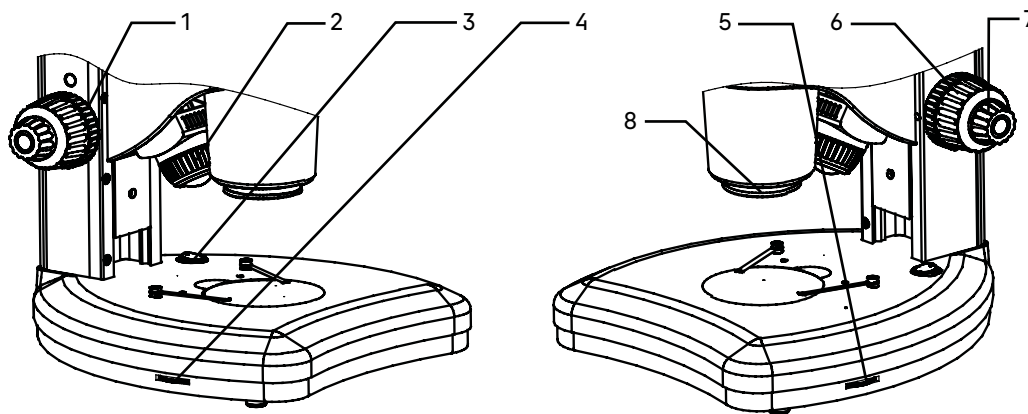


Рис. 2. Размещение объекта

ФОКУСИРОВКА НА ОБЪЕКТ

Установите минимальное увеличение объектива 0,75x вращением рукоятки смены увеличения 7 (рис. 1). Рукоятки находятся с двух сторон оптической головки.

Вращением рукояток 6 (рис. 2) переместите механизм фокусировки так, чтобы расстояние между объектом и объективом микроскопа приблизительно соответствовало рабочему расстоянию объектива согласно техническим данным, приведенным в табл. 2.

Наблюдая в окуляр, установленный в правый окулярный тубус (при этом левый глаз закрыт), медленно вращайте рукоятки фокусировки и сфокусируйте микроскоп на резкое изображение объекта.

При работе на большом увеличении для точной настройки используйте рукоятку тонкой фокусировки 7 (рис. 2).

Жесткость хода фокусировки регулируется и заранее настраивается на предприятии-изготовителе. При правильно отрегулированной жесткости корпус оптической головки не опускается под собственным весом. Если есть необходимость отрегулировать жесткость хода фокусировки, следует использовать кольцо 1 (рис. 2). Поворот против часовой стрелки уменьшает жесткость, поворот по часовой стрелке – увеличивает. Слишком высокое натяжение может повлиять на комфорт работы.

НАСТРОЙКА ВИЗУАЛЬНОЙ НАСАДКИ

Для компенсации аметропии глаз наблюдателя используйте диоптрийную подвижку окуляров. Изначально следует выставить диоптрийную подвижку на обоих окулярах на ноль, для этого вращением кольца 2 (рис. 1) совместить «0» с меткой «I».

Наблюдая в окуляр, установленный в правый окулярный тубус (при этом левый глаз закрыт), сфокусируйтесь на четкое изображение объекта. Наблюдая в окуляр, установленный в левый окулярный тубус (при этом правый глаз закрыт), и не трогая рукояток фокусировочного механизма, добейтесь резкого изображения объекта в левом окулярном тубусе вращением кольца 2 (рис. 1) диоптрийного механизма окуляра.

Диапазон регулировки составляет ± 5 диоптрий. Цифра на кольце соответствует диоптрийной подстройке глаз. Метка сбоку предназначена для маркировки.

Рекомендуется запомнить свое значение диоптрийной подстройки, чтобы использовать его в следующий раз.

Установите расстояние между осями окулярных тубусов насадки в соответствии с глазной базой наблюдателя раздвижкой окулярных тубусов таким образом, чтобы изображение объекта в каждом окуляре при наблюдении двумя глазами воспринималось наблюдателем как одно.

Установите максимальное увеличение объектива, для этого рукоятку 2 (рис. 3) переместите в положение 6,3. Сфокусируйтесь на объект, отрегулируйте диоптрийную настройку обоих окуляров. Установите минимальное увеличение объектива – 0,7. Повторите операцию с фокусировкой и настройкой окуляров. Вернитесь к большому увеличению. При правильной настройке диоптрийной подводки окуляров при смене увеличения объектива потеря фокуса будет практически незаметной.

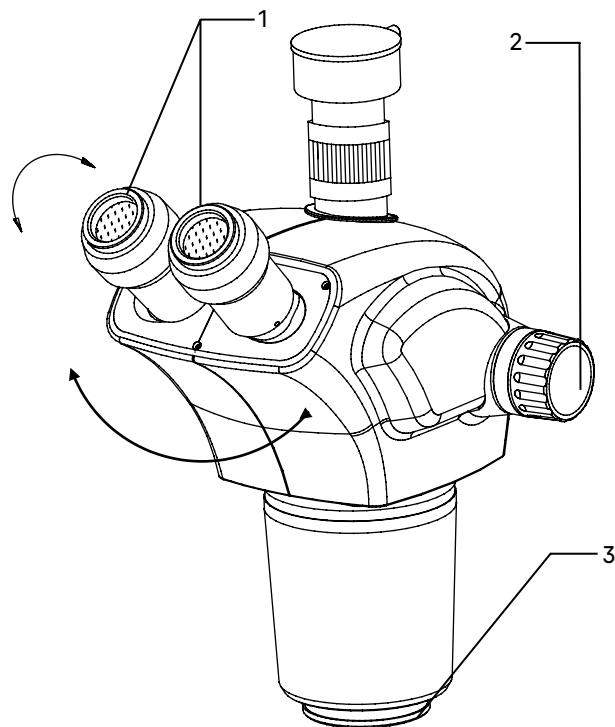


Рис. 3. Настройка визуальной насадки

ОПРЕДЕЛЕНИЕ ОБЩЕГО УВЕЛИЧЕНИЯ МИКРОСКОПА

Общее увеличение микроскопа – это произведение увеличений объектива и окуляра. Увеличение объектива соответствует цифре на рукоятке 2 (рис. 3), расположенной напротив риски. При использовании насадки на объектив следует учитывать еще и увеличение насадки.

Увеличение микроскопа в крайних положениях объектива с использованием окуляра 10х/22 мм и разных насадок на объектив указаны в табл. 2.

ОПРЕДЕЛЕНИЕ ПОЛЯ ЗРЕНИЯ МИКРОСКОПА

Поле зрения микроскопа – это отношение поля зрения окуляра и увеличения объектива. При использовании насадки на объектив следует учитывать еще и увеличение насадки.

Поле зрения микроскопа в крайних положениях объектива с использованием окуляра 10х/22 мм и разных насадок на объектив указаны в табл. 2.

Для точного определения поля зрения микроскопа используется объект-микрометр (калибровочный слайд).

ИСПОЛЬЗОВАНИЕ КАМЕРЫ

Цифровая камера оснащена сенсором 2 Мпикс и формирует реалистичное изображение в разрешении Full HD (1920х1080 пикс).

Конструкция микроскопа предусматривает наблюдение объекта через окуляры и фотографирование объекта. Вертикальный канал визуализации 2 расположен на верхней стороне оптической головки. В нерабочем состоянии он закрыт пылезащитной заглушкой 4.

Важно правильно подобрать камеру для решения конкретных задач на микроскопе – выводить изображение изучаемых под микроскопом объектов на экран компьютера или монитор в режиме реального времени, делать фотографии или снимать видео, сохранять информацию для создания базы данных, демонстрировать наглядный материал или проводить онлайн-трансляции. Следует обращать внимание на размер пикселя и размер матрицы, разрешение камеры и скорость передачи данных. Неправильно подобранная камера не позволит сделать качественные снимки, что приведет к искажению результатов исследования.

Для установки камеры:

- Ослабьте винт 1. Уберите пылезащитную заглушку 4 из вертикального выхода.
- В комплекте микроскопа есть переходник под крепление C-mount. Соедините камеру с переходником.
- Установите камеру 6 в канал визуализации 2 и зафиксируйте винтом 1.
- Выдвиньте рукоятку переключения светового потока 3 до упора. Крайнее выдвинутое положение соответствует работе без использования канала визуализации.
- Включите камеру согласно инструкции, настройте изображение.
- Если изображение нечеткое, отрегулируйте фокус вращением кольца на канале визуализации, чтобы сделать изображение ясным и четким.

1. Винт крепления заглушки
2. Вертикальный канал визуализации
3. Рукоятка переключения светового потока
4. Пылезащитная заглушка
5. Центрировочные винты
6. Камера

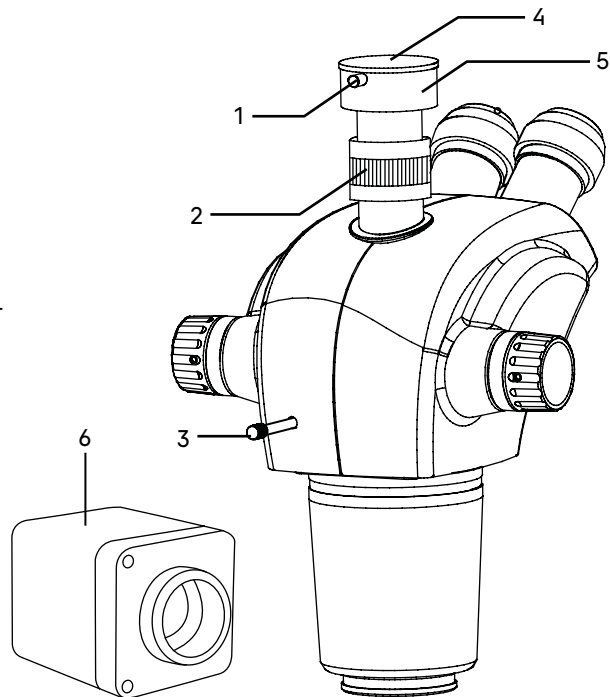


Рис. 4. Установка камеры

Если есть жесткое требование по синхронизации изображения в окулярах и камере (совпадение между центром и направлением изображения), необходимо отрегулировать канал визуализации при помощи трех центрировочных винтов 5. Регулировка производится следующим образом:

- Установите рукоятку переключения светового потока 3 в положение для наблюдения через окуляры. Наблюдая объект через окуляры, найдите отличительную точку в поле зрения (легко идентифицируемую цель, такую как точка S на рис. 5а), переместите объект на предметном столике так, чтобы данная точка находилась в центре поля зрения, как показано на рис. 5б. Для этой процедуры вместо обычного препарата удобно использовать специальный калибровочный слайд с перекрестием, а вместо обычного окуляра – окуляр с перекрестием.

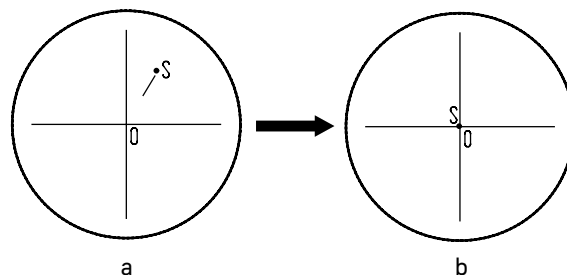


Рис. 5. Настройка канала визуализации

- Вытяните рукоятку переключения светового потока 3 в положение для фотографирования. Посмотрите объект наблюдения на экране монитора или дисплея, проверьте, находится ли изображение идентифицируемой цели в центре поля зрения. Если изображение цели отклоняется от центра поля зрения, отрегулируйте три центрирующих винта 5 на канале визуализации, чтобы сместить идентифицируемую цель к центру.
- Подвигайте образец и проверьте, переместилось ли изображение образца на мониторе или экране дисплея в том же направлении, что и перемещался образец. Если изображение сдвигается в другом направлении, необходимо отрегулировать положение камеры. Ослабьте крепящий винт 1 (рис. 4), разверните камеру, так, чтобы сделать отображаемое направление изображения в линию вдоль с направлением движения предметного столика, затем закрепите винт.

ИСПОЛЬЗОВАНИЕ МОНИТОРА

Матрица IPS обеспечивает яркую картинку с широкими углами обзора, что позволяет смотреть на монитор даже под углом без искажения цветопередачи.

Для вывода изображения на экран:

- Прикрепите монитор 4 к камере 1 с помощью прилагаемых крепежных элементов.
- Подключите монитор к камере при помощи HDMI кабеля 3.
- Подключите к сети переменного тока монитор и камеру при помощи переходника DC/DC Type-C и адаптера питания (входят в комплект монитора). В случае, если камера и монитор удалены друг от друга, питание каждого устройства осуществляется отдельно при помощи адаптера питания, входящего в комплект поставки и камеры, и монитора.
- Включите и настройте камеру согласно инструкции и вышеуказанным пунктам предыдущего раздела.
- Включите монитор нажатием нижней кнопки на боковой панели, как указывает стрелка (не показано на рис. 6).

Если изображение на экране нечеткое, продолжайте регулировать резкость при помощи рукоятки тонкой фокусировки.

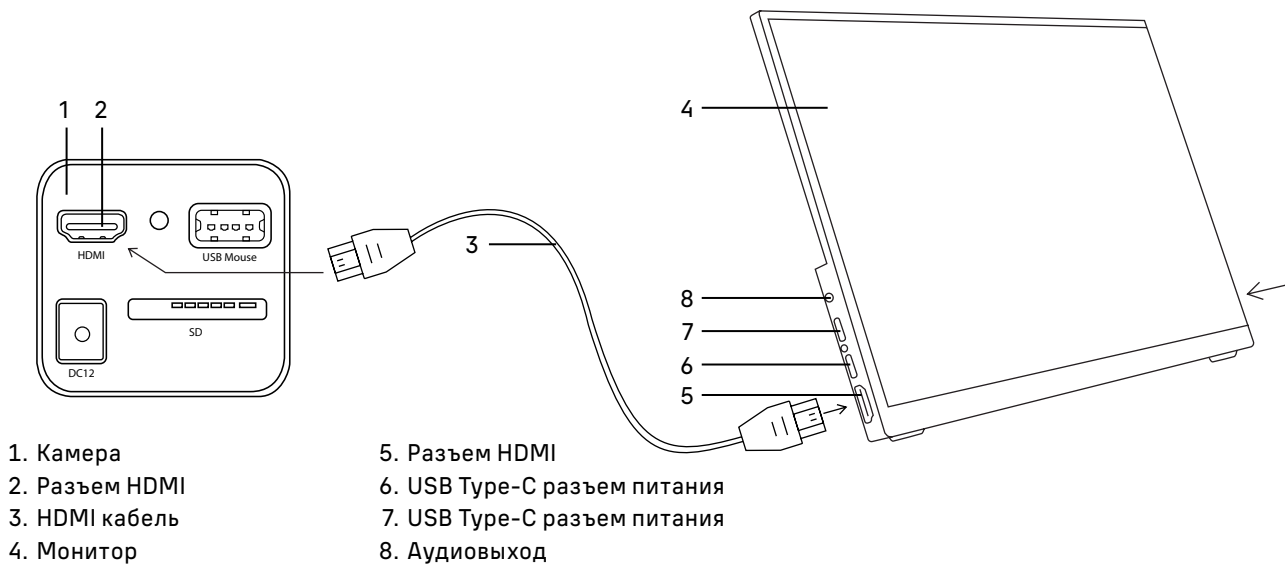


Рис. 6. Использование монитора

5 РАБОТА С ДОПОЛНИТЕЛЬНЫМИ УСТРОЙСТВАМИ

ИСПОЛЬЗОВАНИЕ НАСАДОК НА ОБЪЕКТИВ

Накрутите необходимую насадку 19 (рис. 1) на крышку объектива 21 (рис. 1) по резьбе. Уменьшающая насадка 0,5x увеличивает рабочее расстояние и поле зрения.

Увеличивающая насадка 2x уменьшает рабочее расстояние и поле зрения.

ИСПОЛЬЗОВАНИЕ В РАБОТЕ ОКУЛЯРА С ИЗМЕРИТЕЛЬНОЙ ШКАЛОЙ

Для выполнения сравнительных оценок линейных размеров отдельных составляющих объекта может быть применен окуляр со шкалой. Шкала установлена в плоскости полевой диафрагмы окуляра увеличением 10 крат. Окуляр со шкалой устанавливается в окулярный тубус вместо обычного окуляра.

Для определения размеров структур в линейной мере (в миллиметрах или микронах) необходимо воспользоваться специальной линейкой – объект-микрометром (калибровочным слайдом).

Калибровочный слайд представляет собой прозрачное стекло с нанесенной на него микрометрической шкалой. Для стереомикроскопов применяются специальные шкалы с ценой деления 0,05 мм, 0,1 мм или 0,5 мм.

Калибровочный слайд положите на предметный столик вместо объекта шкалой вверх. По шкале калибровочного слайда произведите градуировку шкалы окуляра для каждого увеличения объектива, с которым будут выполняться измерения.

Для этого сфокусируйте микроскоп на резкое изображение шкалы калибровочного слайда в плоскости шкалы окуляра и разверните окуляр в тубусе, установив штрихи обеих шкал параллельно. Определите, сколько делений калибровочного слайда укладывается в шкале окуляра (при большом увеличении объектива) или сколько делений шкалы окуляра занимает весь калибровочный слайд (при малом увеличении объектива).

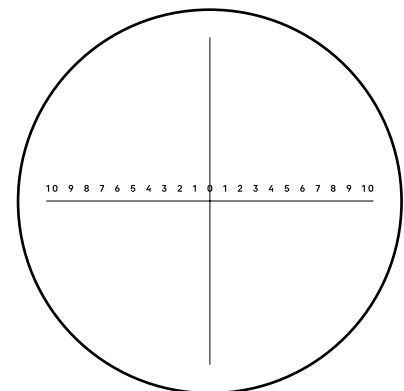


Рис. 7. Калибровочный слайд

Вычислите цену деления шкалы окуляра при работе с каждым объективом по формуле: $E=TL/A$, где

E – цена деления шкалы окуляра;

T – цена деления шкалы объект-микрометра, указанная на объект-микрометре;

L – число делений объект-микрометра;

A – число делений шкалы окуляра.

Полученные данные рекомендуется записать в таблицу:

Увеличение объектива	Цена деления шкалы окуляра
0,7	
1	
2	
3	
4	
5	
6	

Пользуясь этими данными, при определении истинной линейной величины объекта достаточно подсчитать число делений шкалы окуляра, наложенных на измеряемый участок объекта, и умножить это число на цену деления шкалы, указанную в данной таблице.

ИСПОЛЬЗОВАНИЕ КАЛИБРОВОЧНОГО СЛАЙДА ПРИ РАБОТЕ С КАМЕРОЙ

Калибровочный (микрометрический) слайд предназначен для проведения калибровки программы анализа изображений для измерения расстояний в реальных единицах. В режиме калибровки следует снять изображение микрометрической шкалы при каждом увеличении объектива микроскопа, указать известное расстояние. Таким образом задается масштаб изображения в реальных единицах (микрометр, миллиметр и т.д.). Калибровка:

1. Поместите калибровочный слайд на предметный стол микроскопа.
2. Выберите рабочий объектив и установите максимальное разрешение камеры.
3. Получите на экране монитора контрастное изображение шкалы и снимите изображение.
4. Вызовите в используемой программе команду «Калибровка».
5. Укажите двумя щелчками мыши максимальное видимое расстояние и введите значение в реальных единицах.
6. Введите название калибровки и проверьте результат. Программа запомнит коэффициент.
7. В дальнейшем можно выбрать любую единицу измерения, все результаты будут пересчитываться в соответствии с этим выбором.

6 ВОЗМОЖНЫЕ НЕИСПРАВНОСТИ ПРИ РАБОТЕ С МИКРОСКОПОМ

Возможные неисправности и способы их устранения (таблица 3):

Неисправность	Причина	Устранение
МЕХАНИЧЕСКАЯ СИСТЕМА		
Изображение не может оставаться четким во время наблюдения	Ослаблен механизм фокусировки, в результате оптическая головка самопроизвольно опускается под своим весом	Правильно настроить механизм регулировки жесткости хода грубой фокусировки

ЭЛЕКТРИЧЕСКАЯ СИСТЕМА

Отсутствует освещение в поле зрения	Выключатель электропитания не включен	Включить выключатель питания
	Сгорел предохранитель	Заменить предохранитель
	Перегорел светодиод	Отключить микроскоп от сети. Вынуть светодиод из держателя осветителя. Заменить новым светодиодом
	Соединительный разъем электрической платы имеет плохой контакт	Отремонтировать разъем с помощью профессионала-электронщика

ОПТИЧЕСКАЯ СИСТЕМА И ВОСПРОИЗВЕДЕНИЕ ИЗОБРАЖЕНИЯ

Срезание или сильное падение освещенности на краях поля зрения, неравномерное освещение	На окуляре находится грязь	Удалить грязь
В поле зрения видна пыль	На окуляре находится грязь	Удалить грязь
	На матовой пластине грязь	Удалить грязь
Изображения объекта в двух окулярах не совпадают; глаза сильно устают	Окулярные тубусы визуальной насадки неправильно установлены по базе глаз наблюдателя; не осуществлена диоптрийная наводка при фокусировке	Правильно настроить визуальную насадку

7 КОМПЛЕКТНОСТЬ МИКРОСКОПА

Полная комплектность (таблица 4)

Наименование изделия	Кол-во	Примечание
Микроскоп		
Основание с источником света и блоком питания, штатив с механизмом фокусировки	1	
Оптическая головка – объектив с визуальной насадкой	1	
Окуляр 10х	2	
Окуляр 10х со шкалой	1	Поставляется по доп. заказу
Окуляр 15х	2	Поставляется по доп. заказу
Окуляр 16х	2	Поставляется по доп. заказу
Окуляр 20х	2	Поставляется по доп. заказу
Окуляр 25х	2	Поставляется по доп. заказу
Насадка на объектив 0,5х	1	Поставляется по доп. заказу
Насадка на объектив 2х	1	Поставляется по доп. заказу
Черно-белая пластина	1	
Белая пластина	1	
Прозрачная пластина	1	
Осветитель отраженного света косоугольного освещения	1	
Светодиодный осветитель проходящего света	1	Встроен в основание
Осветитель отраженного света кольцевой	1	Поставляется по доп. заказу
Эпи-люминесцентный осветитель	1	Поставляется по доп. заказу

Осветитель кольцевой с включением по секторам	1	Поставляется по доп. заказу
Осветитель кольцевой с поляризационным фильтром	1	Поставляется по доп. заказу
Устройство простой поляризации	1	Поставляется по доп. заказу
Осветитель светодиодный типа «гусиная шея»	1	Поставляется по доп. заказу
Калибровочный слайд	1	Поставляется по доп. заказу
Переходник под крепление C-mount для работы с камерой	1	
Шнур питания	1	
Предохранитель	1	
Чехол	1	
Руководство по эксплуатации	1	
Цифровая камера		
Цифровая камера	1	
Кабель HDMI (1,5 м)	1	
Мышь USB	1	
Карта памяти SD 32 ГБ	1	
Сетевой адаптер питания 12 В/1 А (евро)	1	
Крепежные элементы (крепежная пластина и винты)	1	
Руководство по эксплуатации	1	
Монитор		
Монитор	1	
Кабель HDMI	1	
Сетевой адаптер питания	1	
DC/DC Туре-С переходник	1	
Крепежные элементы (ключ-шестигранник и винты)	1	

8 ОБСЛУЖИВАНИЕ МИКРОСКОПА

ЗАМЕНА ПРЕДОХРАНИТЕЛЯ

Предохранитель находится в гнезде на основании микроскопа. Перед заменой предохранителя выключите электропитание и отсоедините провод электропитания от розетки. Ослабьте винт фиксации оптической головки и выньте оптическую головку из кронштейна. Положите микроскоп на бок, чтобы иметь доступ к гнезду предохранителя. При помощи плоской отвертки выньте гнездо предохранителя, замените предохранитель, установите на место. Подсоедините сетевой шнур и включите выключатель электропитания, чтобы проверить работоспособность предохранителя.

ЗАМЕНА ЛАМПЫ

В данном микроскопе в качестве источника света применяются светодиодные LED-лампы.

Замена лампы осуществляется поставщиком оборудования или в профессиональном центре технического обслуживания. Самостоятельная замена может привести к нарушению функции освещения.

ТЕХНИЧЕСКОЕ ОБСЛУЖИВАНИЕ

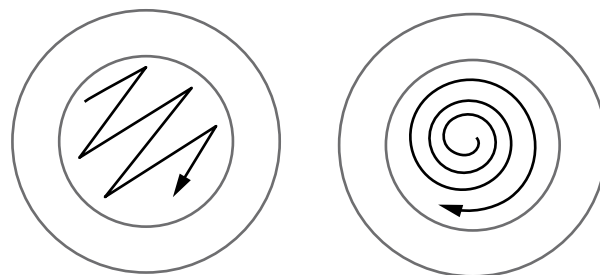
1. При завершении работы на микроскопе отключите питание. Если микроскоп не предполагается к использованию в течение длительного периода, отключите его от сети.

2. Микроскоп должен находиться в чистом состоянии. Необходимо удалять любые следы масла на линзах, очищать корпус чистой марлей (шелковой или хлопчатобумажной тканью), смоченной небольшим количеством спирта. Не надевайте пылезащитный чехол, пока микроскоп полностью не остынет и не просохнет.

3. Очистка линз:

Удалите пыль на линзах с помощью мягкой кисточки.

Существенное загрязнение можно удалить с помощью мягкой ткани, смоченной небольшим количеством смеси спирта и этилового эфира (пропорция смеси: 20–30% спирта и 70–80% этилового эфира) или специальным раствором О-ксилола. Линзы протираются круговыми движениями от центра к краю.



Неправильно

Правильно

Рис. 8. Очистка линз

4. Очистка поверхности микроскопа: протереть чистой мягкой тканью; значительное загрязнение можно стереть нейтральным моющим средством.

Не протирайте штатив микроскопа с использованием какого-либо органического растворителя (например, спирта, этилового эфира или его разбавленного раствора). Это может вызвать повреждение поверхностной окраски штатива.

5. Очистка камеры: сдуйте пыль и мелкие частицы или смахните их мягкой кисточкой, затем протрите мягкой чистой салфеткой, смоченной в спирте или эфире.

6. Очистка монитора: махните пыль и мелкие частицы мягкой кисточкой. Если на экран попали капли жидкости, удалите их сухой тряпкой или мягкой салфеткой. Для удаления сильных загрязнений используйте специальные спиртовые салфетки.

Всегда отключайте монитор перед очисткой. Не используйте агрессивные средства для очистки сильных загрязнений, так как это может привести к поломке устройства.

7. Хранение: если микроскоп не предполагается использовать в течение длительного периода, отключите питание, дождитесь остывания лампы, установите пылезащитный чехол, храните микроскоп в сухом, вентилируемом и чистом месте, без воздействия кислот, щелочей или пара, иначе возможно образование плесени на линзах.

Рекомендуется нанести слой антикоррозийной смазки на подвижные детали микроскопа.

8. Периодическая проверка: микроскоп должен периодически проходить проверку и техническое обслуживание для поддержания его рабочих характеристик.

9 ГАРАНТИЯ MAGUS

Техника MAGUS обеспечивается **пятилетней международной гарантией** со дня покупки (действует в течение всего срока эксплуатации прибора). Компания Levenhuk гарантирует отсутствие дефектов в материалах конструкции и дефектов изготовления изделия. Продавец гарантирует соответствие качества приобретенного вами изделия MAGUS требованиям технической документации при соблюдении потребителем условий и правил транспортировки, хранения и эксплуатации изделия. Срок гарантии на аксессуары – **6 (шесть) месяцев** со дня покупки.

Подробнее об условиях гарантийного обслуживания см. на сайте www.magusmicro.com

По вопросам гарантийного обслуживания вы можете обратиться в ближайшее представительство компании Levenhuk.



MAGUS

ОБЪЕКТИВНОЕ ПРЕВОСХОДСТВО

www.magusmicro.ru